

Datenblatt
Sensor -/ Aktor-Kabel
Typ: Buchse gewinkelt M12

Art.Nr.: G106491

Sensor -/ Aktor-Kabel, 8-polig,
PUR, halogenfrei, schwarzgrau RAL 7021,
isolierte Aderendhülsen, auf Buchse gewinkelt M12,
A-kodiert, Kabellänge: 3 m



Technische Daten:

Allgemeine Daten:

Bemessungsstrom bei 40 °C:	2 A
Bemessungsspannung:	30 V
Polzahl:	8
Durchgangswiderstand:	<= 5 mOhm
Isolationswiderstand:	>= 100 MOhm
Kabellänge:	3 m
Umgebungstemperatur (Betrieb):	-25 °C ... 90 °C (Stecker/Buchse)

Allgemeine Kennwerte:

Umgebungstemperatur (Betrieb):	-5 °C ... 80 °C (Kabel, bewegliche Verlegung)
Überspannungskategorie:	II
Brennbarkeitsklasse nach UL 94:	HB
Verschmutzungsgrad:	3
Schutzart:	IP65/IP68/IP69K
Material Kontakt:	CuZn
Material Kontaktoberfläche:	Ni/Au
Material Kontaktträger:	TPU GF
Material Griffkörper:	TPU, schwer entflammbar, selbstverlöschend
Material Rändel:	Zinkdruckguss, vernickelt
Statusanzeige:	nein

Datenblatt

Sensor -/ Aktor-Kabel

Typ: Buchse gewinkelt M12

Art.Nr.: G106491

Kennwerte Leitung:

Kabeltyp (Kurzzeichen):	PUR
Kabelkurzzeichen:	Li9Y11Y
Leiterquerschnitt:	0,25 mm ²
AWG Signalleitung:	24
Leiteraufbau Signalleitung:	32x 0,10 mm
Aderdurchmesser inkl. Isolierung:	1,17 mm ±0,02 mm
Wandstärke Isolierung:	>= 0,21 mm (Aderisolation)
Kabelaußendurchmesser:	5,9 mm ±0,15 mm
Aderfarben:	braun, blau, weiß, grau, rosa, rot, gelb, grün
Außenmantel, Farbe:	schwarzgrau RAL 7021
Isolationswiderstand:	>= 100 MOhm*km (bei 20 °C)
Leiterwiderstand:	max. 78 Ohm/km (bei 20 °C)
Nennspannung Leitung:	<= 300 V
Prüfspannung Leitung:	>= 3000 V
Gesamtverseilung:	8 Adern um Füller zur Seele
Außenmantel, Material:	PUR
Material Füller:	PE
Material Aderisolation:	PP
Material Leiter:	blanke Cu-Litze
Kabelgewicht:	46 kg/km
Kleinster Biegeradius, fest verlegt:	8 x D
Kleinster Biegeradius, fest verlegt:	10 x D
Anzahl der Biegezyklen:	4000000
Biegeradius:	59 mm
Verfahrweg:	10 m
Verfahrgeschwindigkeit:	3 m/s
Beschleunigung:	10 m/s ²
Besondere Eigenschaften:	schleppkettentauglich
Besondere Eigenschaften:	silikonfrei
Flammwidrigkeit:	nach UL-Style 20549
Halogenfreiheit:	nach DIN VDE 0472 Teil 815

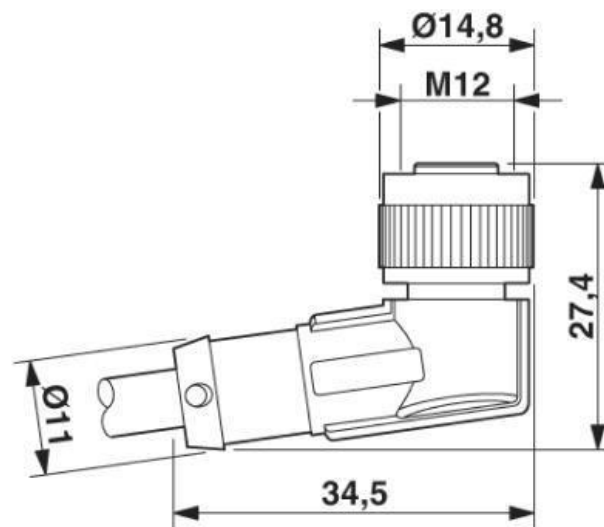
Datenblatt
Sensor -/ Aktor-Kabel
Typ: Buchse gewinkelt M12

Art.Nr.: G106491

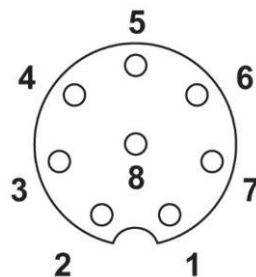
Beständigkeit:

Ölbeständigkeit:	nach DIN EN 60811-2-1
Sonstige Beständigkeit:	gut beständig gegen Säuren, Laugen und Lösemittel
Sonstige Beständigkeit:	hydrolyse- und mikrobebeständig

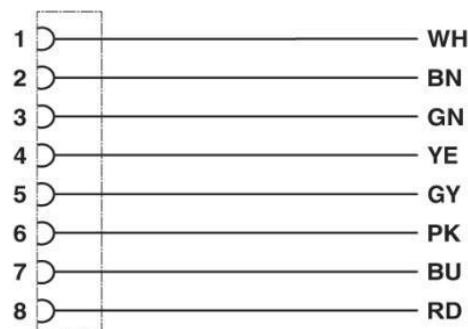
Buchse M12 x 1, gewinkelt



Polbild Buchse M12, 8-polig, A-kodiert, Ansicht Buchsenseite



Kontaktbelegung der M12-Buchse



Hotline +49 (0)7389 90920 - eMail info@engler-msr.de

V01 Datum 06.10.10 ig G: ks Ü: tw (100718) TS_DmNr_G106491