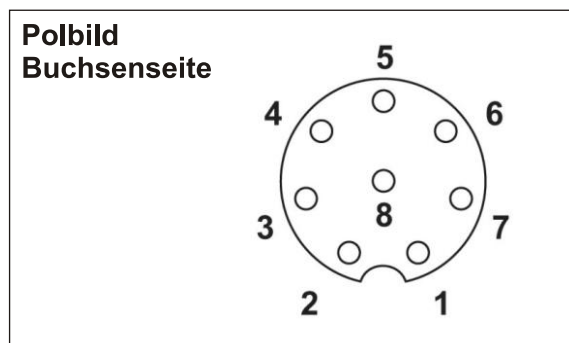
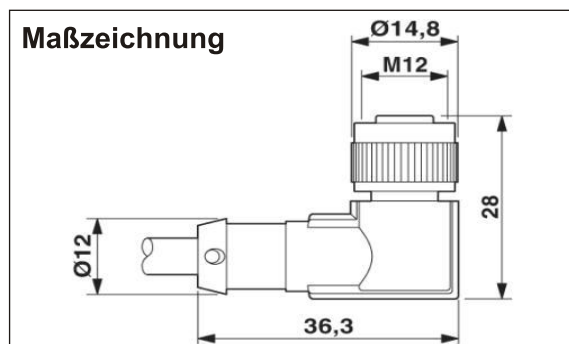


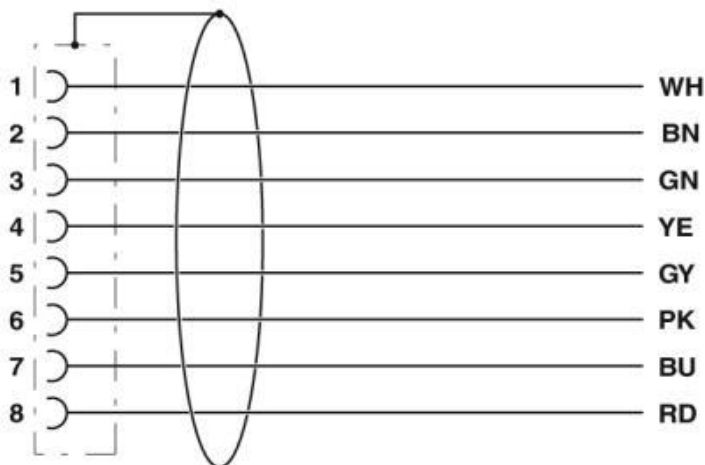
# Datenblatt

## Sensor-/Aktor-Kabel

### Typ: Buchse gewinkelt, geschirmt M12



#### Anschlussplan



#### Beschreibung

Sensor -/ Aktor-Kabel,  
8-polig,  
PUR,  
halogenfrei,  
schwarz RAL 9005,  
geschirmt,  
isolierte Aderendhülsen, auf Buchse gewinkelt M12,  
A-kodiert,  
Kabellänge: 3 m

#### Technische Daten

##### Umgebungsbedingungen

Umgebungstemperatur(Betrieb):

-25 °C ... 90 °C (Stecker/Buchse)

Schutzart:

IP65/IP67

##### Allgemein

Kabellänge:

3 m

Bemessungsstrom bei 40 °C:

2 A

Bemessungsspannung:

30 V

Polzahl:

8

Isolationswiderstand:

>= 100 Mohm

Kodierung:

A - Standard

Überspannungskategorie:

II

Verschmutzungsgrad:

3

Statusanzeige:

nein

Steckzyklen:

>= 100

Anzugsdrehmoment:

0,4Nm (M12-Steckverbinder)

# Datenblatt

## Sensor-/Aktor-Kabel

### Typ: Buchse gewinkelt, geschirmt M12

#### Technische Daten

##### Material

Brennbarkeitsklasse nach UL 94:	HB
Material Kontakt:	CuZn
Material Kontaktoberfläche:	Ni/Au
Material Kontaktträger:	TPU GF
Material Griffkörper:	TPU, schwer entflammbar, selbstverlöschend
Material Rändel:	Zinkdruckguss, vernickelt
Material Dichtung:	NBR

##### Leitung

Kabeltyp (Kurzzeichen):	PUR
Kabelkurzzeichen:	LiF9YC11Y
Leiterquerschnitt:	0,25 mm <sup>2</sup>
AWG Signalleitung:	24
Leiteraufbau Signalleitung:	32x 0,10 mm
Aderdurchmesser inkl. Isolierung:	1,17 mm ±0,02 mm
Kabelaußendurchmesser:	5,9 mm ±0,2 mm
Aderfarben:	braun, blau, weiß, grau, rosa, rot, gelb, grün
Gesamtverseilung:	8 Adern um Füller zur Seele
Außenmantel, Farbe:	schwarz RAL 9005
Schirmung:	Geflecht aus verzinnenden Kupferdrähten
Optische Schirmdeckung:	85%
Isolationswiderstand:	≥ 1 GOhm*km (bei 20 °C)
Leiterwiderstand:	max. 78 Ohm/km (bei 20 °C)
Nennspannung Leitung:	≤ 300 V AC
Prüfspannung Leitung:	≥ 3000 V AC
Prüfspannung Ader/Schirm	≥ 2000 V AC
Außenmantel, Material:	PUR
Material Aderisolation:	PP
Material Leiter:	blanke Cu-Litze
Anzahl der Biegezyklen:	2000000
Biegeradius:	59 mm
Verfahrweg:	10 m
Verfahrgeschwindigkeit:	3 m/s
Beschleunigung:	10 m/s <sup>2</sup>
Besondere Eigenschaften:	schleppkettentauglich silikonfrei
Flammwidrigkeit:	nach UL FT-2 nach UL 758/1581 (horizontal) nach UL 758/1581 FT2 nach DIN EN 60332-2-2 (20 s)
Halogenfreiheit:	nach DIN VDE 0472 Teil 815
Sonstige Beständigkeit:	bedingt UV beständig nach DIN EN ISO 4892-2-A hydrolyse- und mikrobienbeständig
Umgebungstemperatur (Betrieb):	-5 °C ... 80 °C (Kabel, bewegliche Verlegung) -25 °C ... 80 °C (Kabel, fest Verlegung)