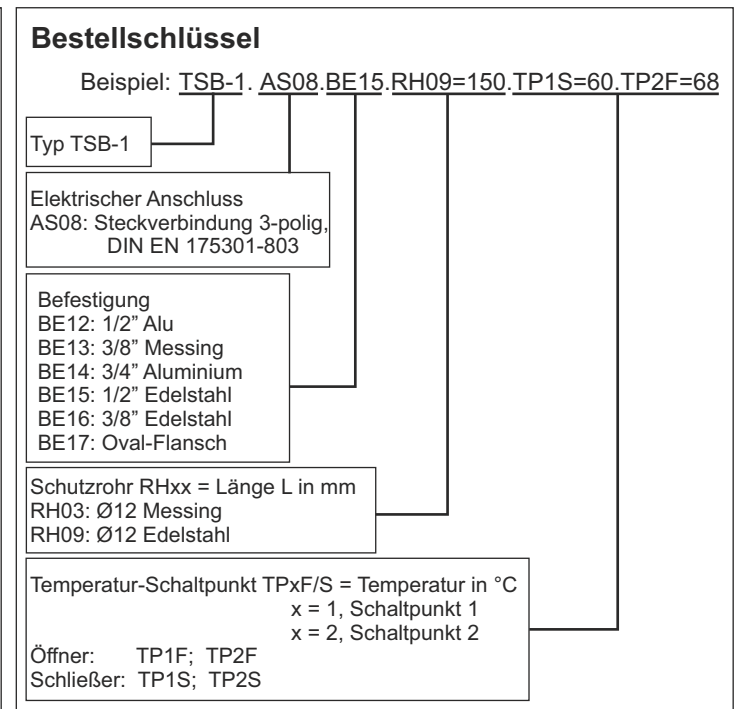
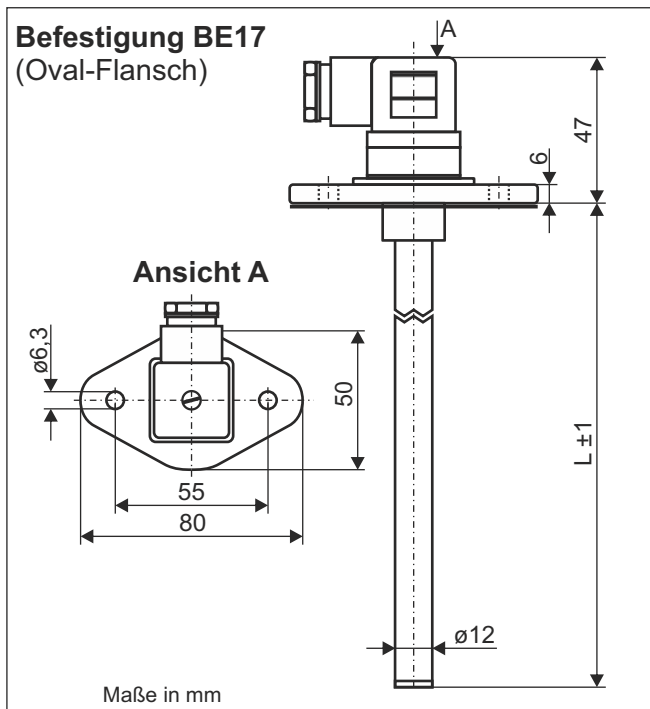
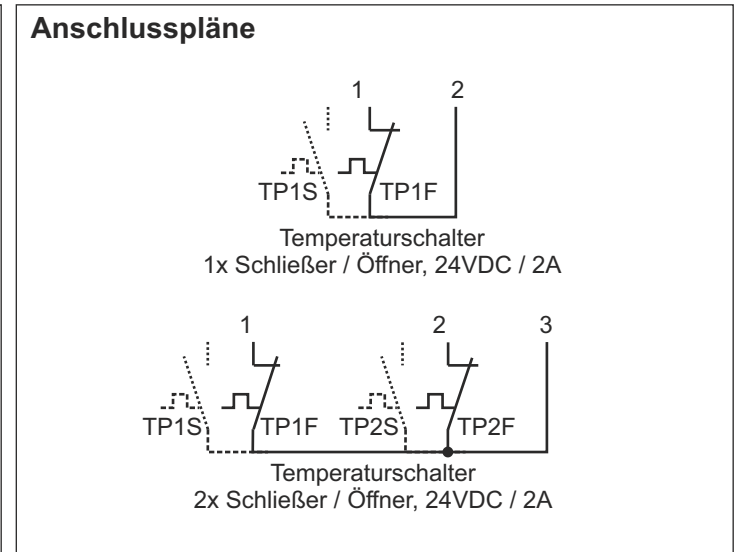
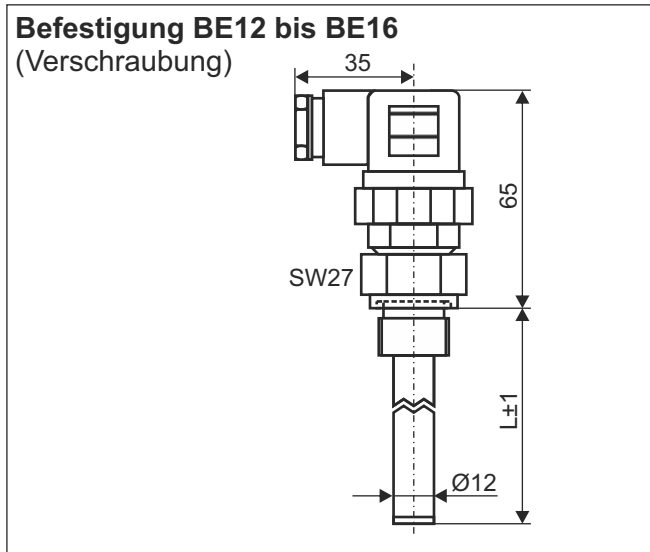


Datenblatt

Temperatur-Schutzschalter Bi-Metall $\pm 3^\circ\text{C}$

Typ: TSB-1...



Technische Daten	
Anschluss:	Steckverbindung 3-polig + PE, DIN EN 175301-803 (DIN 43650), Material PA,
Befestigung:	siehe Bestellschlüssel, weitere Befestigungen auf Anfrage
Dichtung bei Befestigung BE17:	Material NBR
Schutzrohr:	Ø12mm, Material Messing oder Edelstahl 1.4571 Länge L ± 1 mm nach Kundenvorgabe
Temperaturschalter	Technik, Anzahl der Schaltkontakte: Bi-Metall, max. 2x Öffner / Schließer
Temperatur-Schaltpunkt-Bereiche:	30°C bis 125°C, andere Temperaturen auf Anfrage
Toleranz:	$\pm 3\text{K}$
Rückschalttemperatur:	Temperaturschaltpunkt (TP) - 1°C
Schaltleistung:	12VDC, 8A; 24VDC, 4A
Druck:	bei Befestigung BE17: atmosphärisch; bei BE12 bis BE16: 1 bar
Einsatztemperatur:	-20°C bis Temperaturschaltwert T+5°C; -20°C bis 70°C oberhalb Befestigung bei Befestigung BE17: -20°C bis 100°C
Schutzart:	IP 65

Änderung vorbehalten