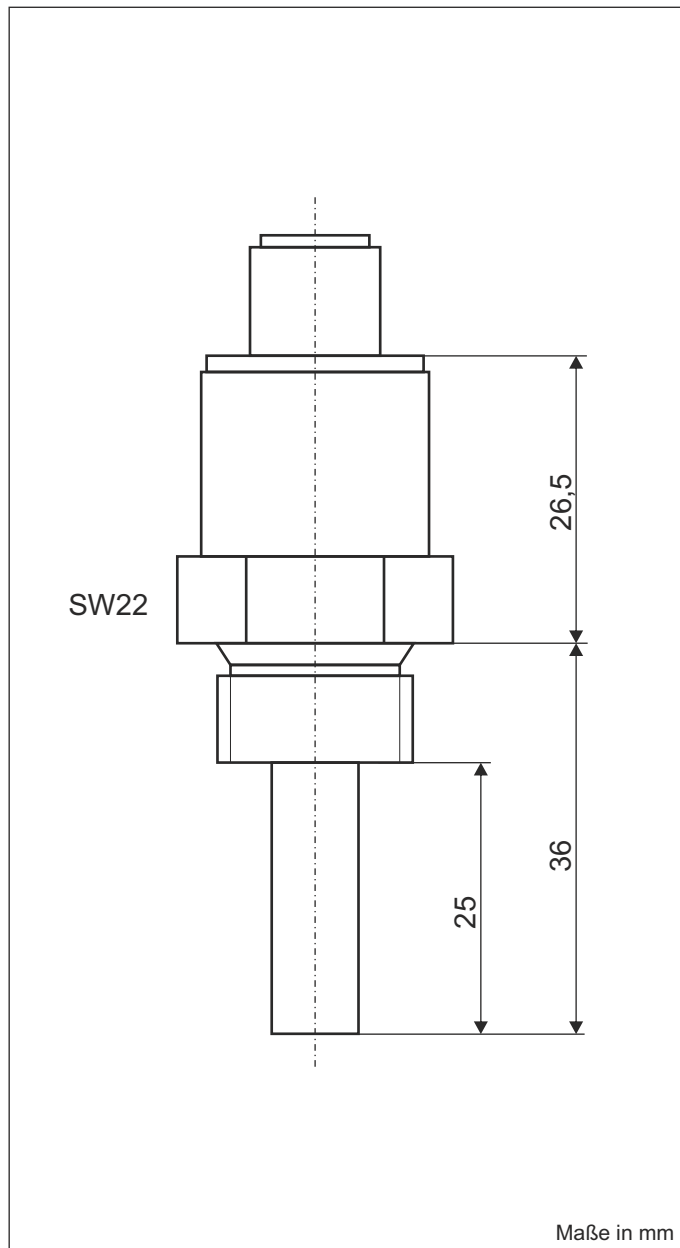


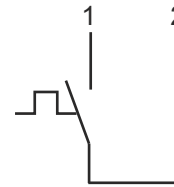
Datenblatt

Temperaturschalter

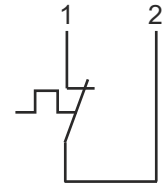
Typ: T...31...



Anschlussplan



Temperaturschalter
Schließer
24VDC/1A



Temperaturschalter
Öffner
24VDC/1A

Bestellschlüssel

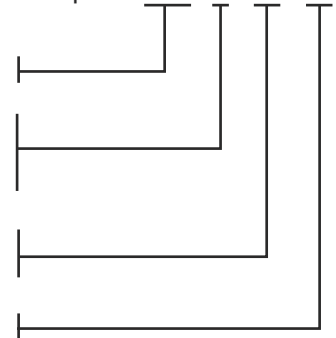
Beispiel: T -5. S. 31. 15

Schalttemperatur: -5°C

Schaltfunktion:
S - Schließer
O - Öffner

Ausführung
-siehe technische Daten

Hysterese: 15K



Technische Daten

Anschluss:	Steckverbindung M12x1 4-polig, Material TPU
Befestigung:	Verschraubung M18x1,5, Material Messing
Sondenstab:	ø8mm, Material Messing
Temperaturschalter:	Schließer oder Öffner
Schalttemperatur:	-25°C bis 100°C ±3, frei wählbar
Schalthysterese	15K oder 5K nach Wahl
Schaltspannung:	24VDC
Schaltleistung:	1A
Druck:	max. 5bar
Betriebstemperatur:	-20°C bis 100°C im Medium; -20°C bis 70°C oberhalb Befestigung
Schutzart:	IP 65