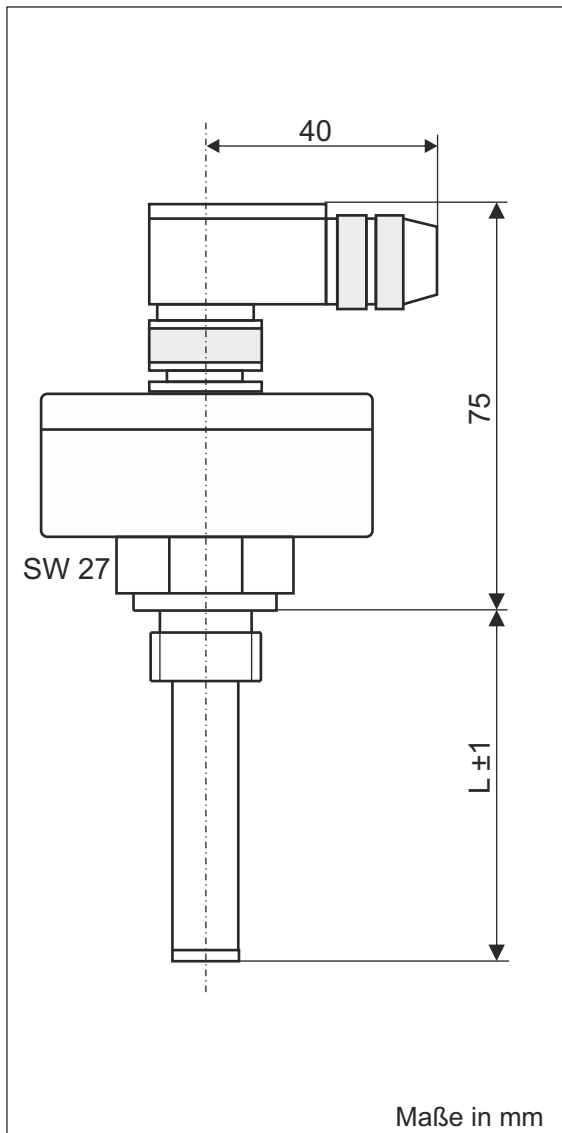


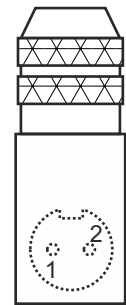
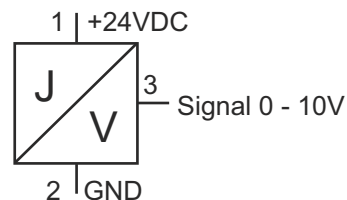
Datenblatt

Temperaturfühler mit integriertem Messumformer Linearisiert in 0 bis 10 V

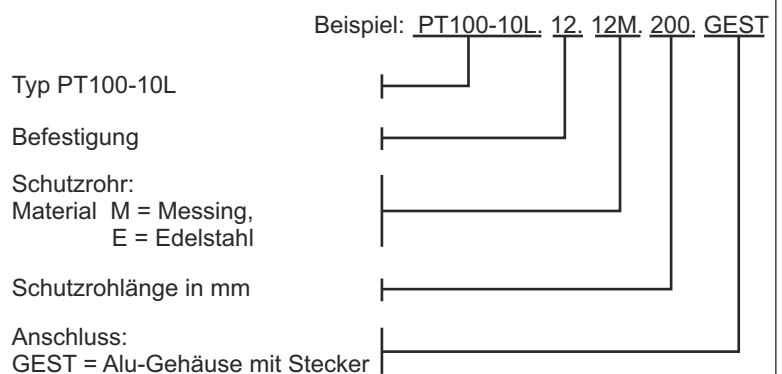
Typ: PT 100-10L....



Anschlussplan



Bestellschlüssel



Technische Daten

Anschluss:	Alu-Gehäuse 64x58x35mm BxTxH, mit 3-pol. Winkelstecker
Befestigung:	Verschraubung 1/2" Material Alu, weitere Befestigungen auf Anfrage möglich
Schutzrohr:	ø12mm, Material Messing, Edelstahl Länge des Schutzrohres nach Kundenangaben, weitere Materialien auf Anfrage möglich
Sensor:	Platin-Messwiderstand PT100 nach DIN EN 60751
Ausgang:	Analoges Signal 0 bis 10V bei 0 bis 100°C
Versorgungsspannung:	24VDC ±15%, verpolsicher
Druck:	max. 1 bar
Einsatztemperatur:	-20 bis 100°C im Medium, -20 bis 70°C oberhalb Befestigung
Linearität:	0,1% bei 0 - 100°C
Schutzart:	IP 65