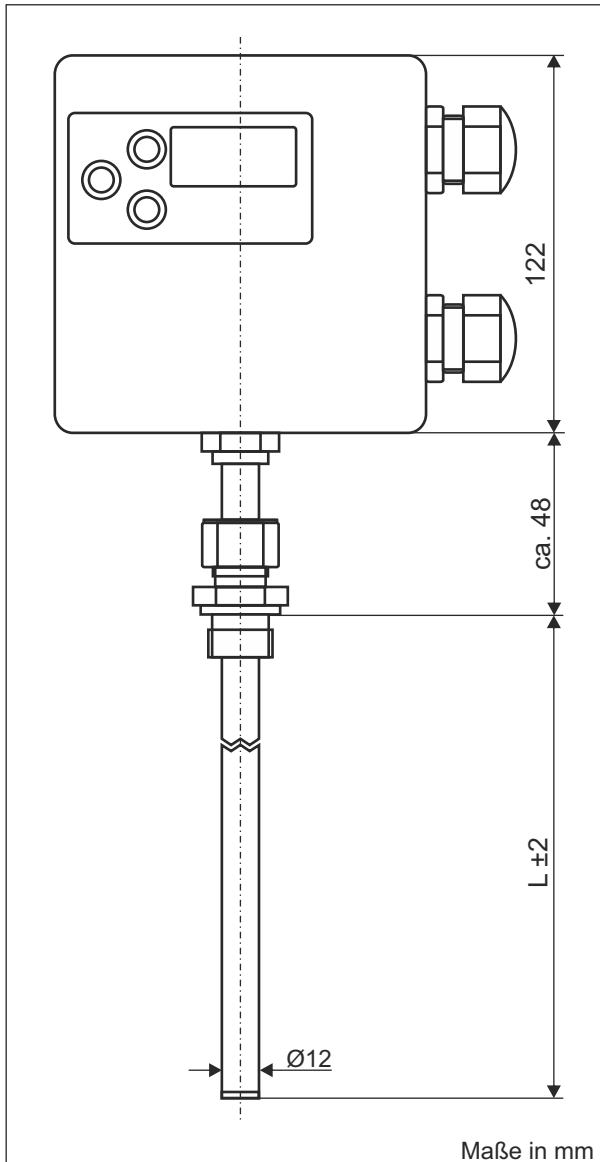


Datenblatt

Einstellbarer Temperatur- Schalter / -Regler mit Istwert Anzeige

Typ: ETSM-1...



Merkmale

- Einstellbarer Temperaturschalter bis max. 6 Stufen
- Temperaturfühler im Schutzrohr, am Gehäuse montiert oder extern über Kabelanschluss
- 3-stellige Anzeige
- 6 Temperatur-Grenzwert LEDs
- Menügeführte Parameterverstellung
- Optional unterschiedliche Temperatur-Sensoren
- Hysterese frei wählbar

Einsatzgebiete

- Temperatur-Regelung
- Überwachung von Kühl- und Heizkreisläufen
- Übertemperatursicherung von Anlagen
- Prozesssteuerung

Bestellschlüssel

Typ ETSM-1

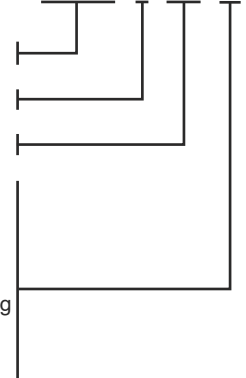
Anzahl Temperatur Stufen, max.6

Fühlerrohrlänge L in mm

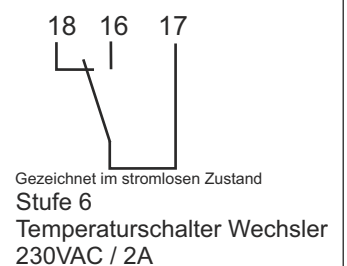
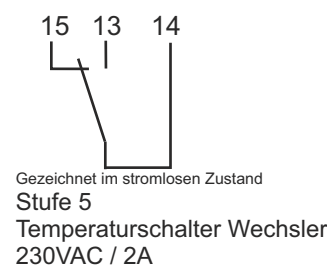
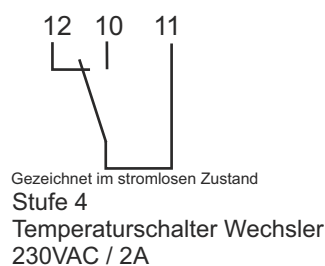
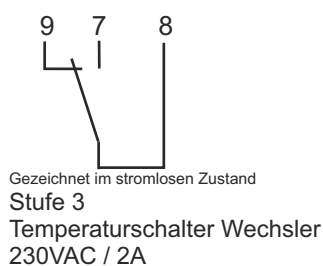
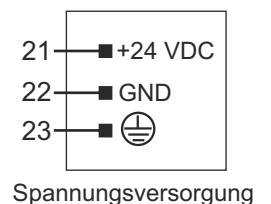
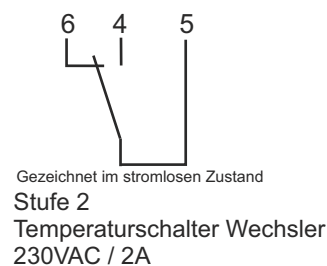
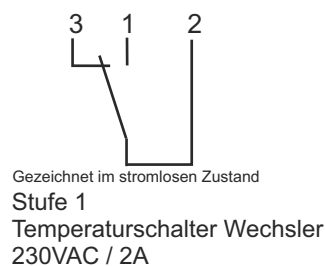
Ausführung siehe Seite 2:

- 01 = Alu-Gehäuse mit 2x M20x1,5 Kabelverschraubung, Befestigung über 1/2" Verschraubung
- 02 = Alu-Gehäuse mit 2x M20x1,5 Kabelverschraubung mit Ovalflanschbefestigung
- 03 = Alu-Gehäuse mit separatem Fühler, 3x M16x1,5 Kabelverschraubung, M12 Steckverbinder für den Fühler

Beispiel: **ETSM-1. 4. 350. 01**



Anschlussplan



Datenblatt

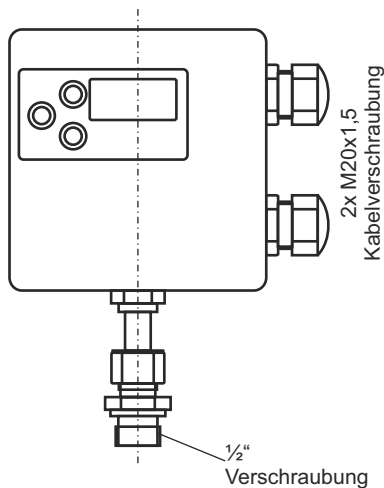
Einstellbarer Temperatur- Schalter / -Regler mit Istwert Anzeige

Typ: ETSM-1...

Technische Daten

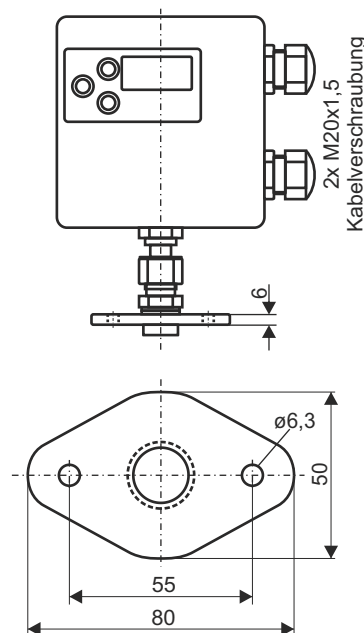
Gehäuse:	Alu Gehäuse 122 x 120 x 65mm (BxHxT),
Anschluss:	Kabeleingang siehe Ausführungen, Klemmenanschluss: Leiterquerschnitt flexibel 1,0mm ² bis 1,5mm ²
Befestigung:	Verschraubung oder Flanschbefestigung je nach Ausführung
Einbaulage:	Beliebig 360° drehbar
Dichtung:	Material NBR
Fühlerrohr:	Ø12mm, Länge L in mm nach Kundenvorgabe, Material Messing
Anzeige:	Dreistellige rote Anzeige, Höhe 13mm
Schaltpunkte:	max. 6x Relais Wechsler
Einstellbereich :	-20°C bis 120°C
	Hysterese frei wählbar
Messbereich :	Messbereich -55°C bis 125°C
	Messgenauigkeit ±0,5°C von -20 °C bis 125 °C
	Auflösung 0,5°C, Anzeigauflösung 1,0°C
Schaltleistung:	230VAC / 2A
Versorgung:	24VDC verpolsicher, andere Versorgungsspannung nach Anfrage
Betriebsstrom:	<120mA
Druck:	max. 1 bar, höherer Druck auf Anfrage
Einsatztemperatur:	-20 bis 100°C im Medium, -20 bis 70°C oberhalb Befestigung
Schutzart:	IP 65
Zertifikat:	Gemäß CE

Ausführungen



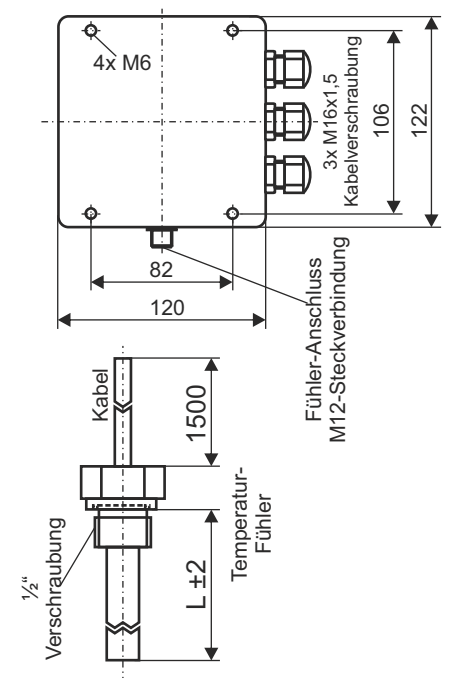
Ausführung 01

Befestigung über 1/2" Verschraubung
Kabelverschraubung 2x M20x1,5
Fühlerrohr Ø12mm, Material Messing
Eintauchtiefe des Gleitrohres wird über eine Verschraubung eingestellt



Ausführung 02

Ovalflanschbefestigung
Kabelverschraubung 2x M20x1,5
Fühlerrohr Ø12mm, Material Messing
Eintauchtiefe des Gleitrohres wird über eine Verschraubung eingestellt



Ausführung 03

Befestigung über Alu-Gehäuse mit separatem Fühler
Kabelverschraubung 3x M16x1,5
Fühlerrohr Ø12mm, Material Messing

Maße in mm