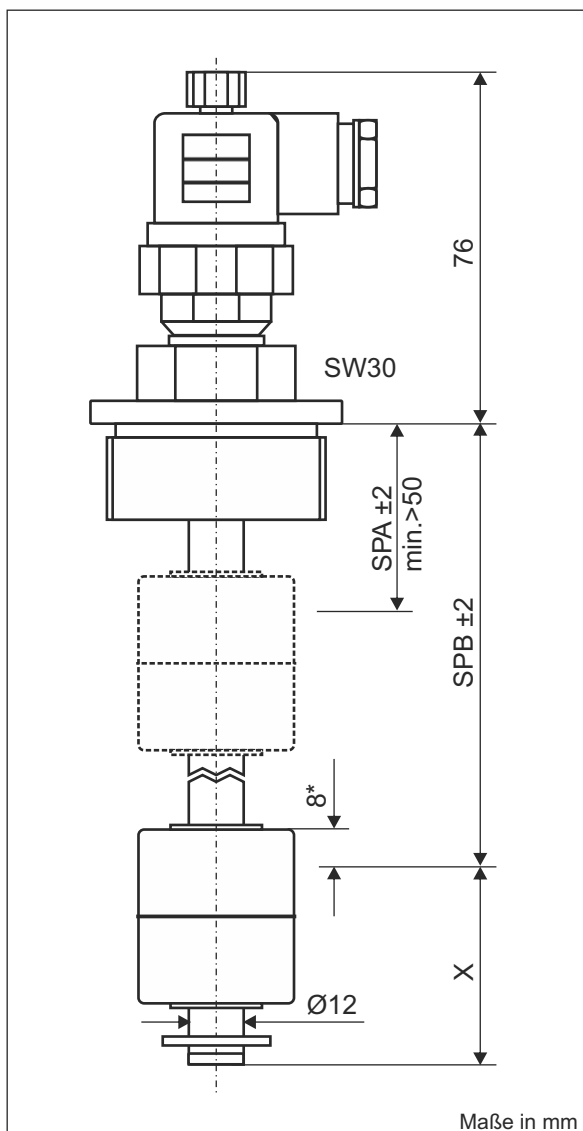


Datenblatt

Schwimmerschalter Messing Ausführung 26

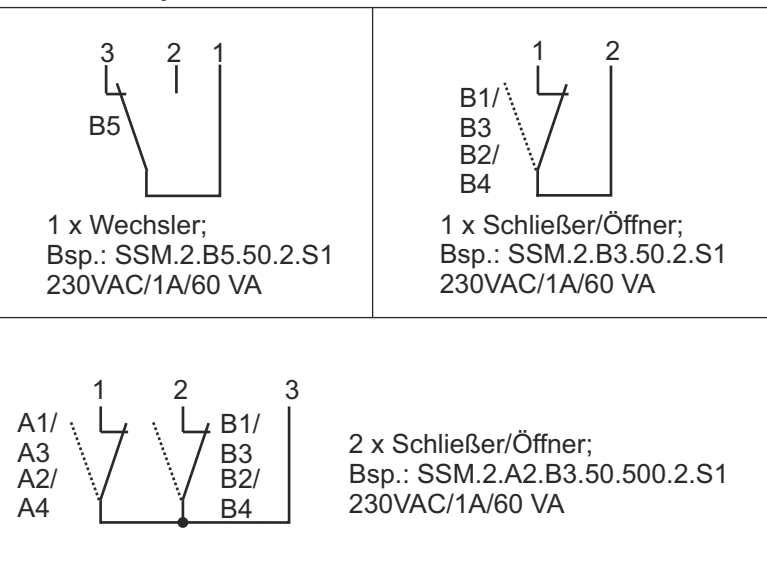
Typ: SSM...26...

Die Geräte sind mit Temperaturfühler oder Temperaturschalter kombinierbar, siehe dazu Niveau-/Temperatur-messtechnik kombiniert

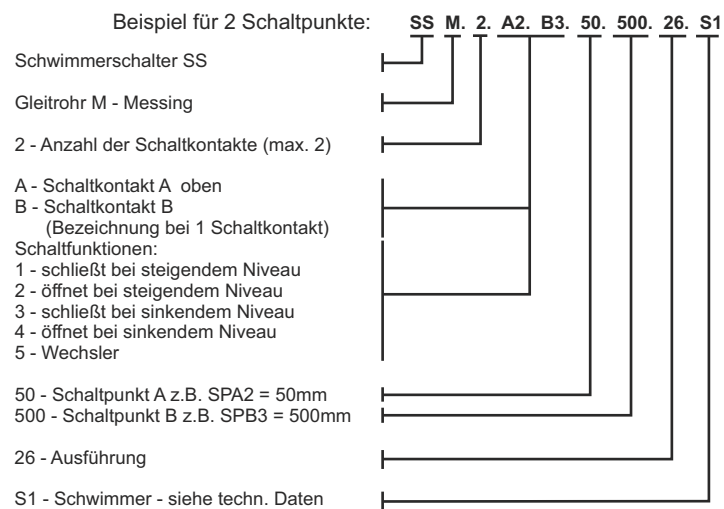


ATH	Auftauchhöhe z.B. Schwimmer S1 = 8mm bei Dichte 0,87g/cm ³
*S	Bei mehr als 2 Schaltpunkten zusätzliche Schwimmer
X	41±2 Gleitrohr Edelstahl + Schwimmer PP
X	51±2 Gleitrohr Edelstahl + Schwimmer Edelstahl

Anschlusspläne



Bestellschlüssel



Technische Daten

Anschluss: Winkeldose 3-polig + PE DIN EN 175301-803 (DIN 43650), Material PA
Befestigung: Verschraubung 1 1/2", Material Alu
Gleitrohr: Ø12mm, Material Messing
Schwimmer: ø35x40mm, Material PP, Typ S1
 ø40x40mm, Material PP, Typ S2
 ø40x30mm, Material PP, Typ S3
 ø45x52mm, Material Edelstahl 1.4571, Typ S4
Schaltkontakte: Reedkontakte: max. 2x Schließer / Öffner oder 1x Wechsler
Schaltleistung: max. 230 VAC / 1A / 60VA
Druck: max. 1 bar
Einsatztemperatur: -20°C bis 80°C im Medium, -20°C bis 70°C oberhalb Befestigung
Schutzart: IP 65