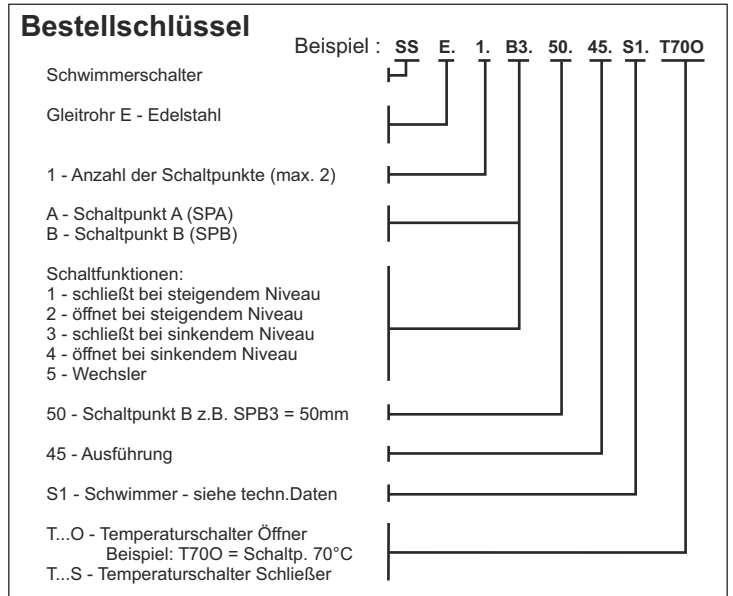
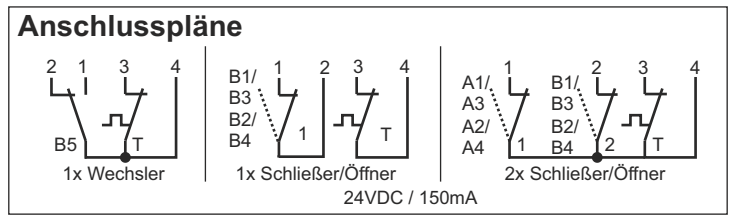
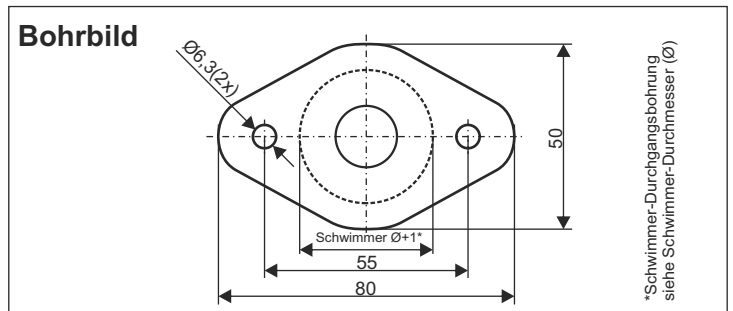
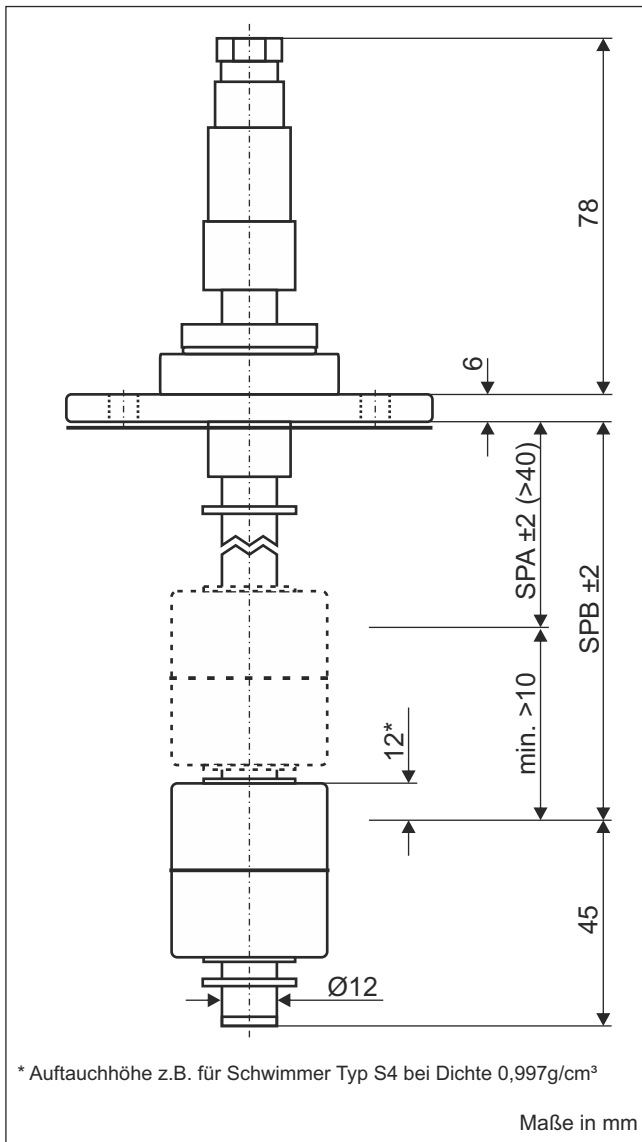


Datenblatt

Schwimmerschalter Edelstahl Ausführung 45 in Kombination mit Temperaturschalter

Typ: SSE...45...T...



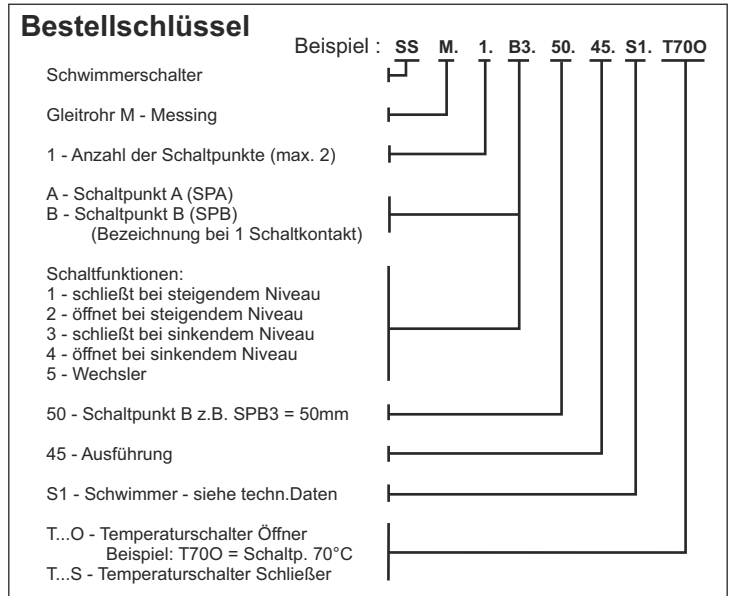
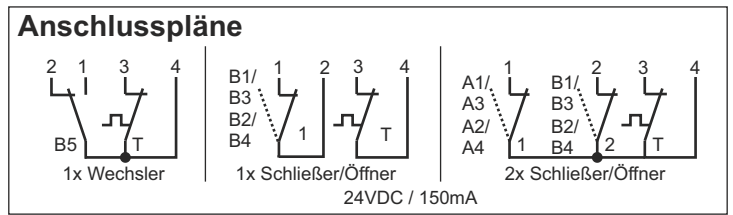
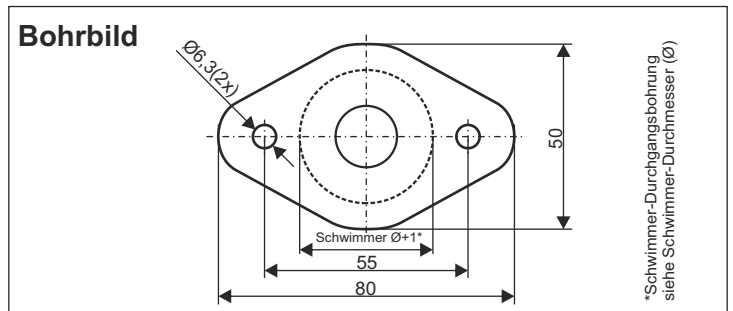
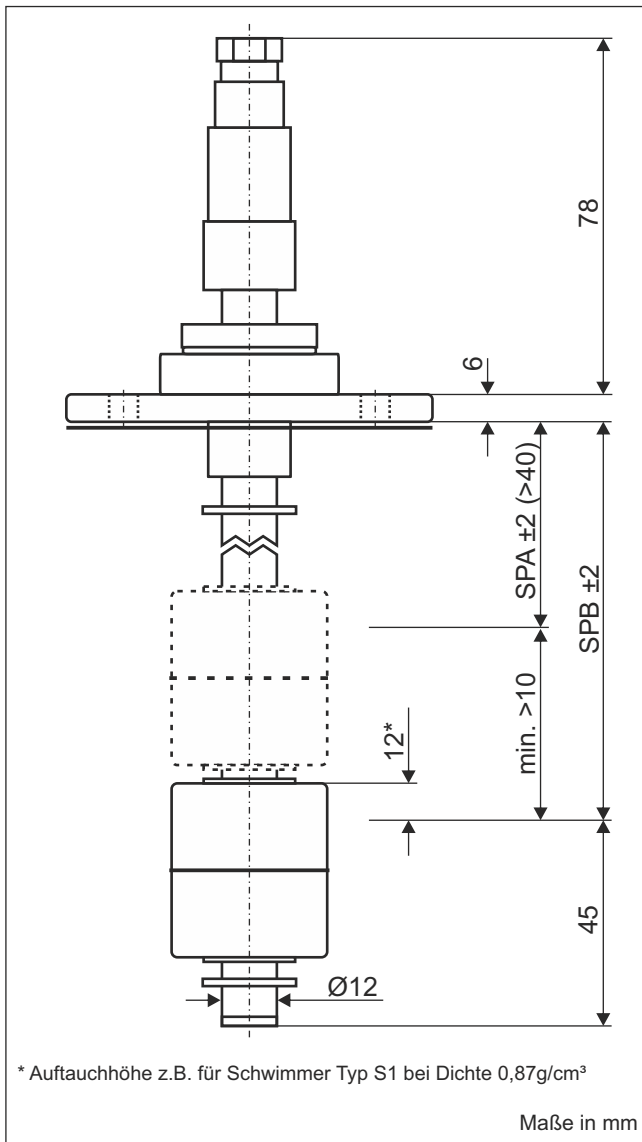
Technische Daten	
Anschluss:	Steckverbindung M12x1 4-polig/5-polig je nach Funktion mit Anschlussdose, Material PA
Befestigung:	Oval-Flansch 80x50mm, Material PA
Dichtung:	Material NBR
Gleitrohr:	Ø12mm, Material Edelstahl 1.4571
Schwimmer:	Ø35x40mm, Material PP, Typ S1 Ø45x52mm, Material Edelstahl 1.4571, Typ S4
Schaltpunkte:	Reedkontakte, max. 2x Schließer/Öffner oder 1x Wechsler,
Temperaturschalter:	Bi-Metall, Schaltfunktion: Öffner/Schließer Temperaturbereich: 60°C bis 140°C Genauigkeit: ±5°C, kleinere Toleranzen auf Anfrage Rückschalt-Temperatur: Temp.-Schaltpunkt -30°C ± 15°C
Schaltleistung:	24VDC / 150mA
Druck:	max. 1bar, mit Edelstahl Schwimmer max. 25bar
Einsatztemperatur:	-20°C bis 100°C im Medium, -20°C bis 70°C oberhalb Befestigung (bei Edelstahl) -20°C bis 80°C im Medium, -20°C bis 70°C oberhalb Befestigung (bei PP)
Schutzart:	IP 65

Datenblatt

Schwimmerschalter Messing Ausführung 45

in Kombination mit Temperaturschalter

Typ: SSM...45...T...



Technische Daten

Anschluss:	Steckverbindung M12x1 4-polig/5-polig je nach Funktion mit Anschlussdose, Material PA
Befestigung:	Oval-Flansch 80x50mm, Material PA
Dichtung:	Material NBR
Gleitrohr:	Ø12mm, Material Messing
Schwimmer:	Ø35x40mm, Material PP, Typ S1 Ø40x40mm, Material PP, Typ S2 Ø40x30mm, Material PP, Typ S3 Ø45x52mm, Material Edelstahl 1.4571, Typ S4
Schaltpunkte:	Reedkontakte, max. 2x Schließer/Öffner oder 1x Wechsler,
Temperaturschalter:	Bi-Metall, Schaltfunktion: Öffner/Schließer Temperaturbereich: 60°C bis 80°C; andere TP auf Anfrage Genauigkeit: ±5°C, kleinere Toleranzen auf Anfrage Rückschalt-Temperatur: Temp.-Schaltpunkt -30°C ± 15°C
Schaltleistung:	24VDC / 150mA
Druck:	atmosphärisch
Einsatztemperatur:	-20°C bis 80°C im Medium, -20°C bis 70°C oberhalb Befestigung
Schutzart:	IP 65