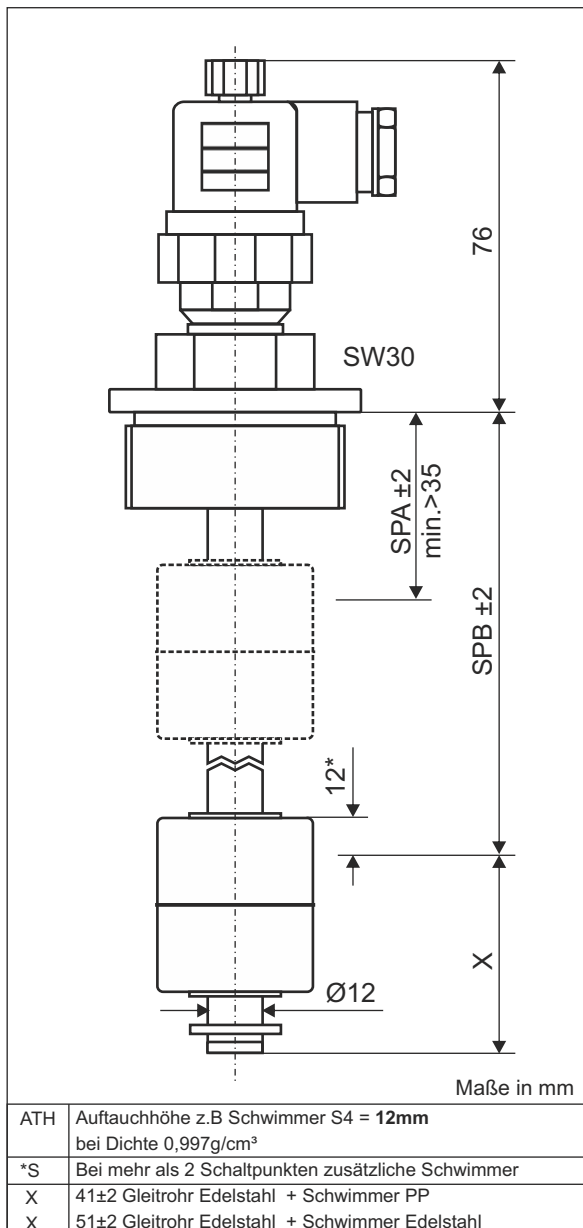


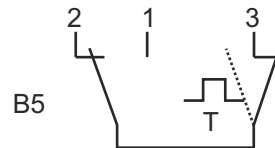
# Datenblatt

## Schwimmerschalter Edelstahl Ausführung 26 in Kombination mit Temperaturschalter

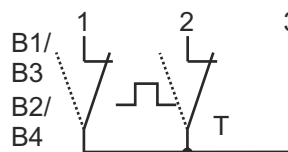
### Typ: SSE...26...T



#### Anschlusspläne



1 x Wechsler + Temperaturschalter  
Bsp. Bestellschlüssel:  
SSE.1.B5.180.5.S4.T60S

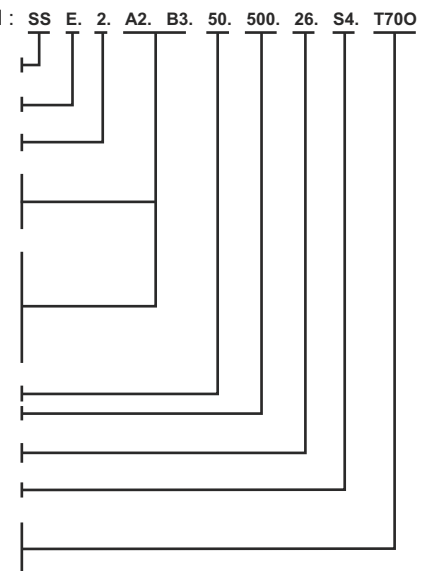


1x Schließer/Öffner  
+ Temperaturschalter  
Bsp. Bestellschlüssel:  
SSE.1.B3.200.5.S4.T70S

#### Bestellschlüssel

Beispiel : SS E. 2. A2. B3. 50. 500. 26. S4. T700

Schwimmerschalter  
Gleitrohr E - Edelstahl  
Anzahl der Schaltkontakte (max. 2)  
A - Schaltkontakt A (SPA) oben  
B - Schaltkontakt B (SPB)  
(Bezeichnung bei 1 Schaltkontakt)  
Schaltfunktionen:  
1 - schließt bei steigendem Niveau  
2 - öffnet bei steigendem Niveau  
3 - schließt bei sinkendem Niveau  
4 - öffnet bei sinkendem Niveau  
5 - Wechsler  
50 - Schaltpunkt A z.B. SPA2 = 50mm  
500 - Schaltpunkt B z.B. SPB3 = 500mm  
26 - Ausführung  
S4 - Schwimmer - siehe techn.Daten  
T...O - Temperaturschalter Öffner  
Beispiel: T700 = Schaltp. 70°C  
T...S - Temperaturschalter Schließer



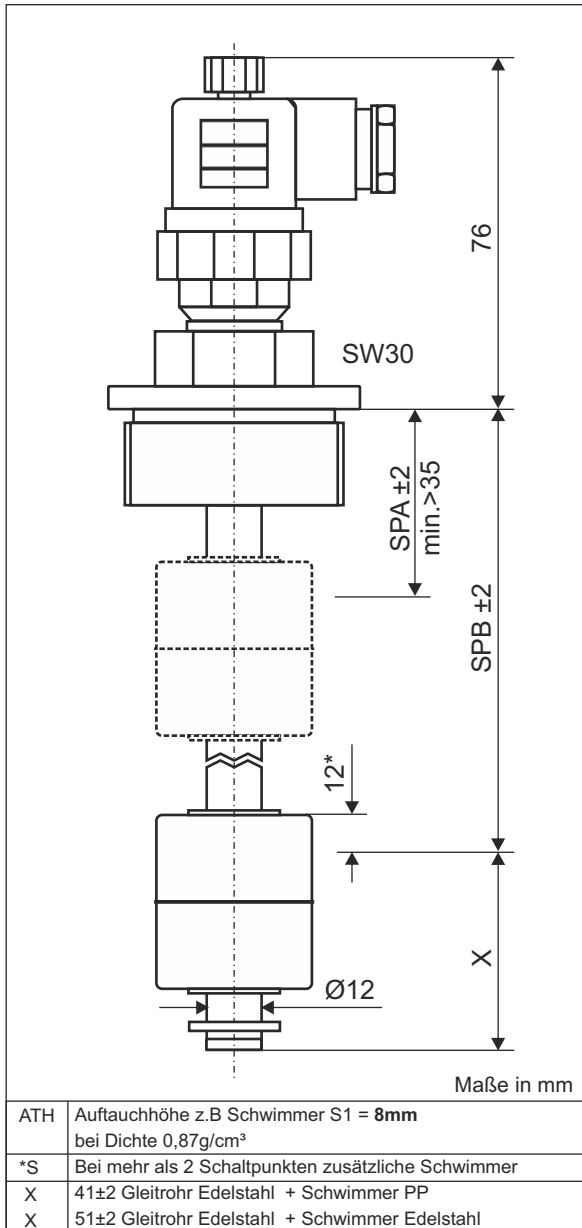
#### Technische Daten

Anschluss: Winkeldose 3-polig + PE DIN EN 175301-803 (DIN 43650), Material PA  
Befestigung: Verschraubung 1 1/2", Material Edelstahl  
Gleitrohr: Ø12mm Material Edelstahl  
Schwimmer: Ø35x40mm, Material PP, Typ S1  
Ø45x52mm, Material Edelstahl, Typ S4  
Schaltpunkte: Reedkontakte: max. 2x Schließer / Öffner oder 1x Wechsler  
Temperaturschalter: Bi-Metall, Schaltfunktion: Öffner / Schließer  
Temperaturbereich: 60°C bis 140°C  
Genauigkeit: ±5°C, kleinere Toleranzen auf Anfrage  
Rückschalt-Temperatur: Temp.-Schaltpunkt -30°C ±15°C  
Schaltleistung: max. 230 VAC / 1A / 60VA  
Druck: max. 1 bar, mit Edelstahl Schwimmer max. 25bar  
Einsatztemperatur: -20°C bis 80°C im Medium, -20°C bis 70°C oberhalb Befestigung (bei PP Schwimmer)  
-20°C bis 100°C im Medium, -20°C bis 70°C oberhalb Befestigung (bei Edelstahl Schwimmer)  
Schutzart: IP 65

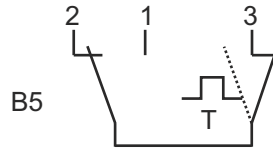
# Datenblatt

## Schwimmerschalter Messing Ausführung 26 in Kombination mit Temperaturschalter

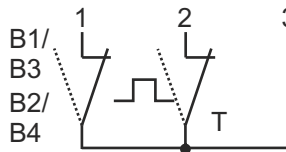
### Typ: SSM...26...T



#### Anschlusspläne



1 x Wechsler + Temperaturschalter  
Bsp. Bestellschlüssel:  
SSM.1.B5.180.5.S1.T60S

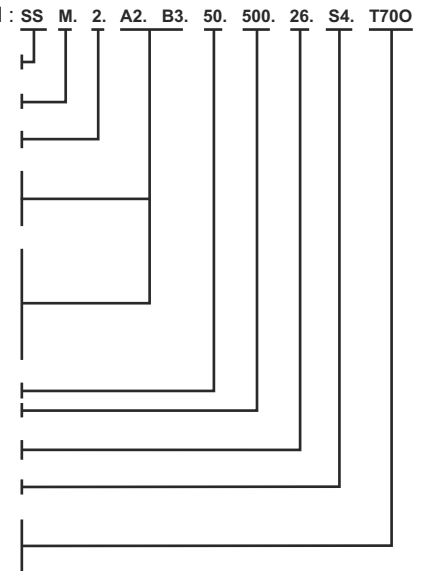


1 x Schließer/Öffner  
+ Temperaturschalter  
Bsp. Bestellschlüssel:  
SSM.1.B3.200.5.S1.T70S

#### Bestellschlüssel

Beispiel : **SS M. 2. A2. B3. 50. 500. 26. S4. T700**

Schwimmerschalter  
Gleitrohr M - Messing  
Anzahl der Schaltkontakte (max. 2)  
A - Schaltkontakt A (SPA) oben  
B - Schaltkontakt B (SPB)  
(Bezeichnung bei 1 Schaltkontakt)  
Schaltfunktionen:  
1 - schließt bei steigendem Niveau  
2 - öffnet bei steigendem Niveau  
3 - schließt bei sinkendem Niveau  
4 - öffnet bei sinkendem Niveau  
5 - Wechsler  
50 - Schaltpunkt A z.B. SPA2 = 50mm  
500 - Schaltpunkt B z.B. SPB3 = 500mm  
26 - Ausführung  
S1 - Schwimmer - siehe techn.Daten  
T...O - Temperaturschalter Öffner  
Beispiel: T700 = Schaltp. 70°C  
T...S - Temperaturschalter Schließer



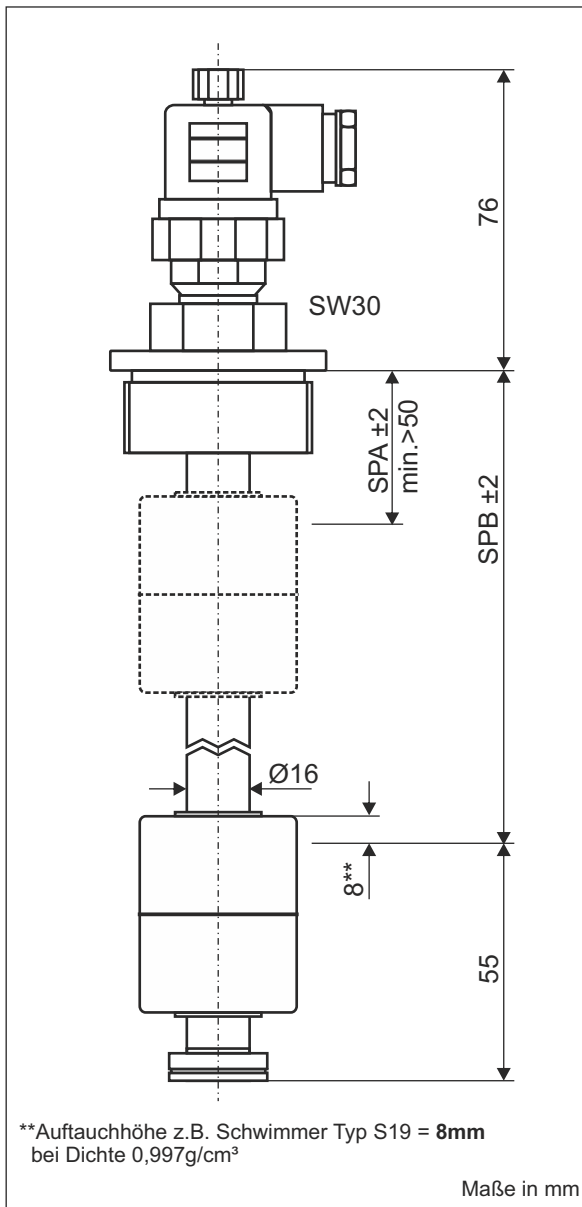
#### Technische Daten

Anschluss: Winkeldose 3-polig + PE DIN EN 175301-803 (DIN 43650), Material PA  
Befestigung: Verschraubung 1 1/2", Material Alu  
Gleitrohr: Ø12mm Material Messing  
Schwimmer: Ø35x40mm, Material PP, Typ S1  
Ø45x52mm, Material Edelstahl, Typ S4  
Schaltpunkte: Reedkontakte: max. 2x Schließer / Öffner oder 1x Wechsler  
Temperaturschalter: Bi-Metall, Schaltfunktion: Öffner / Schließer  
Temperaturbereich: 60°C bis 140°C  
Genauigkeit: ±5°C, kleinere Toleranzen auf Anfrage  
Rückschalt-Temperatur: Temp.-Schaltpunkt -30°C ±15°C  
Schaltleistung: max. 230 VAC / 1A / 60VA  
Druck: max. 1 bar,  
Einsatztemperatur: -20°C bis 80°C im Medium, -20°C bis 70°C oberhalb Befestigung  
Schutzart: IP 65

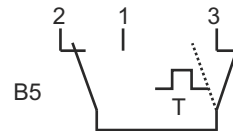
# Datenblatt

## Schwimmerschalter Kunststoff Ausführung 26 in Kombination mit Temperaturschalter

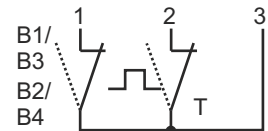
### Typ: SSPF...26...T



#### Anschlusspläne



1 x Wechsler + Temp. Schalter  
Bsp. Bestellschlüssel:  
SSPF.1.B5.180.26.S19.T60S



1x Schließer/Öffner + Temp. Schalter  
Bsp. Bestellschlüssel:  
SSPF.1.B3.200.26.S19.T70S

#### Bestellschlüssel

Beispiel für 1 Schaltpunkt:

Schwimmerschalter SS

Gleitrohr PF - Polypropylen

2 - Anzahl der Schaltkontakte (max. 1)

B - Schaltkontakt B  
(Bezeichnung bei 1 Schaltkontakt)

Schaltfunktionen:

1 - schließt bei steigendem Niveau

2 - öffnet bei steigendem Niveau

3 - schließt bei sinkendem Niveau

4 - öffnet bei sinkendem Niveau

5 - Wechsler

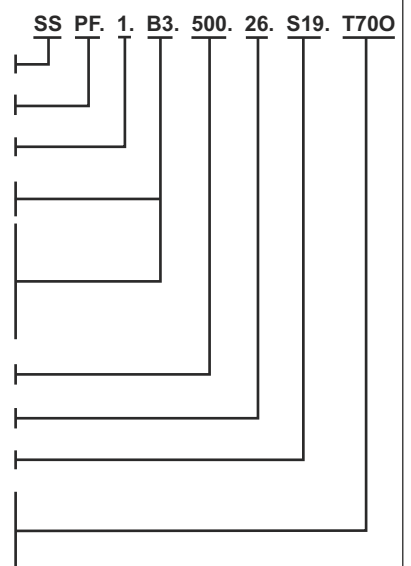
500 - Schaltpunkt B z.B. SPB3 = 500mm

26 - Ausführung

S19 - Schwimmer - siehe techn. Daten

T...O - Temperaturschalter Öffner  
Beispiel: T700 = Schaltp. 70°C

T...S - Temperaturschalter Schließer  
- siehe techn. Daten



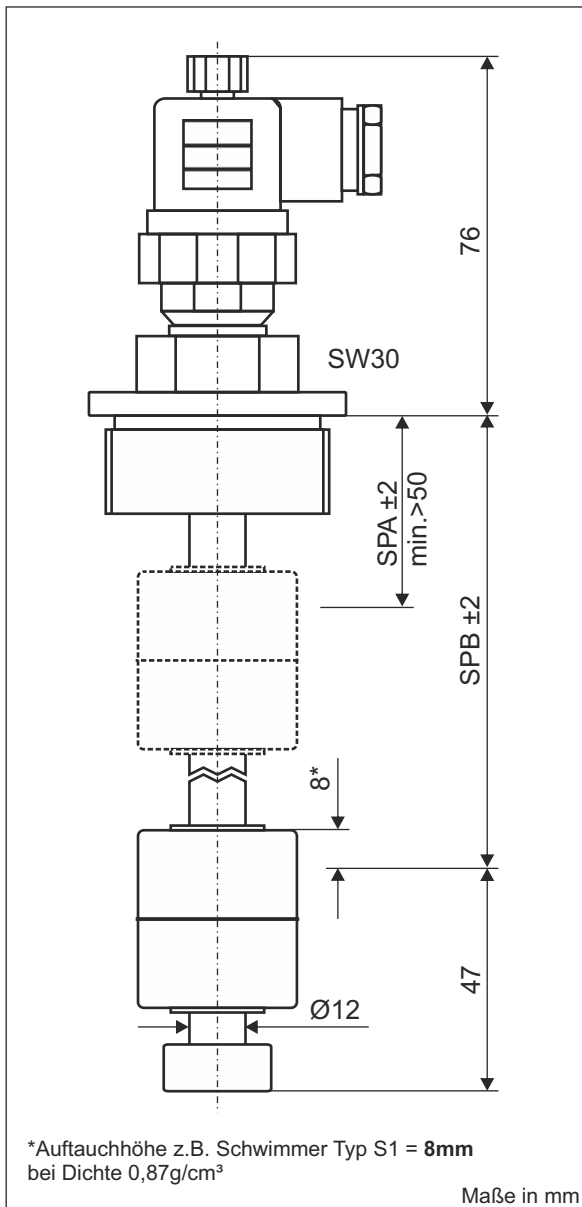
#### Technische Daten

Anschluss:	Winkeldose 3-polig + PE DIN EN 175301-803 (DIN 43650), Material PA
Befestigung:	Verschraubung 1 1/2", Material PVDF
Gleitrohr:	Ø16mm Material PVDF
Schwimmer:	Ø41x50mm, Material PVDF, Typ S19
Schaltpunkte:	Reedkontakte: max. 1x Schließer / Öffner oder 1x Wechsler
Temperaturschalter:	Bi-Metall, Schaltfunktion: Öffner / Schließer Temperaturbereich: 60°C bis 140°C Genauigkeit: ±5°C, kleinere Toleranzen auf Anfrage Rückschalt-Temperatur: Temp.-Schaltpunkt -30°C ±15°C
Schaltleistung:	max. 230 VAC / 1A / 60VA
Druck:	max. 1bar, mit Edelstahl Schwimmer max. 25bar
Einsatztemperatur:	-20°C bis 100°C im Medium, -20°C bis 70°C oberhalb Befestigung
Schutzart:	IP 65

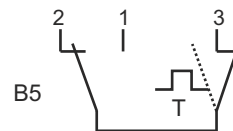
# Datenblatt

## Schwimmerschalter Kunststoff Ausführung 26 in Kombination mit Temperaturschalter

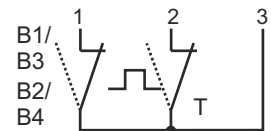
### Typ: SSPP...26...T



### Anschlusspläne



1 x Wechsler + Temp. Schalter  
Bsp. Bestellschlüssel:  
SSPP.1.B5.180.26.S1.T60S

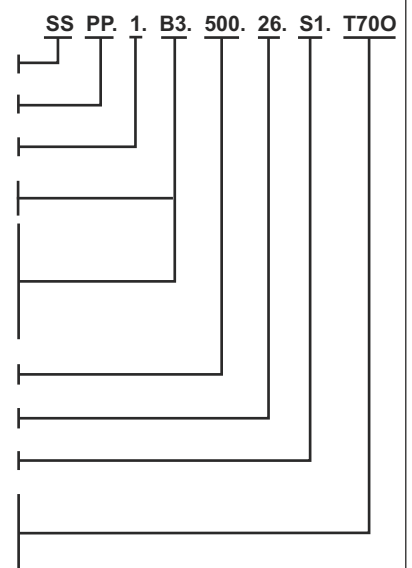


1x Schließer/Öffner + Temp. Schalter  
Bsp. Bestellschlüssel:  
SSPP.1.B3.200.26.S1.T70S

### Bestellschlüssel

Beispiel für 1 Schaltpunkt:

Schwimmerschalter SS  
Gleitrohr PP - Polypropylen  
2 - Anzahl der Schaltkontakte (max. 1)  
B - Schaltkontakt B  
(Bezeichnung bei 1 Schaltkontakt)  
Schaltfunktionen:  
1 - schließt bei steigendem Niveau  
2 - öffnet bei steigendem Niveau  
3 - schließt bei sinkendem Niveau  
4 - öffnet bei sinkendem Niveau  
5 - Wechsler  
500 - Schaltpunkt B z.B. SPB3 = 500mm  
26 - Ausführung  
S1 - Schwimmer - siehe techn. Daten  
T...O - Temperaturschalter Öffner  
Beispiel: T700 = Schaltp. 70°C  
T...S - Temperaturschalter Schließer  
- siehe techn. Daten



### Technische Daten

Anschluss: Winkeldose 3-polig + PE DIN EN 175301-803 (DIN 43650), Material PA  
Befestigung: Verschraubung 1 1/2", Material PP  
Gleitrohr: Ø12mm Material PP  
Schwimmer: Ø35x40mm, Material PP Typ S1  
Ø40x40mm, Material PP, Typ S2  
Ø40x30mm, Material PP, Typ S3  
Schaltpunkte: Reedkontakte: max. 1x Schließer / Öffner oder 1x Wechsler  
Temperaturschalter: Bi-Metall, Schaltfunktion: Öffner / Schließer  
Temperaturbereich: 60°C bis 140°C  
Genauigkeit: ±5°C, kleinere Toleranzen auf Anfrage  
Rückschalt-Temperatur: Temp.-Schaltpunkt -30°C ±15°C  
Schaltleistung: max. 230 VAC / 1A / 60VA  
Druck: max. 1 bar  
Einsatztemperatur: -20°C bis 80°C im Medium, -20°C bis 70°C oberhalb Befestigung  
Schutzart: IP 65