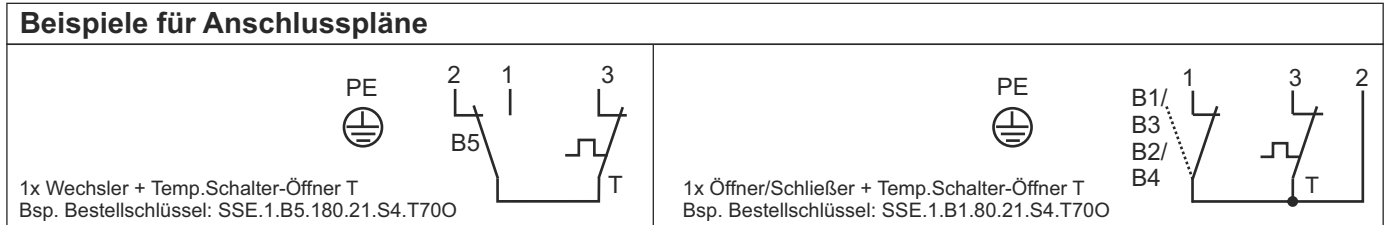
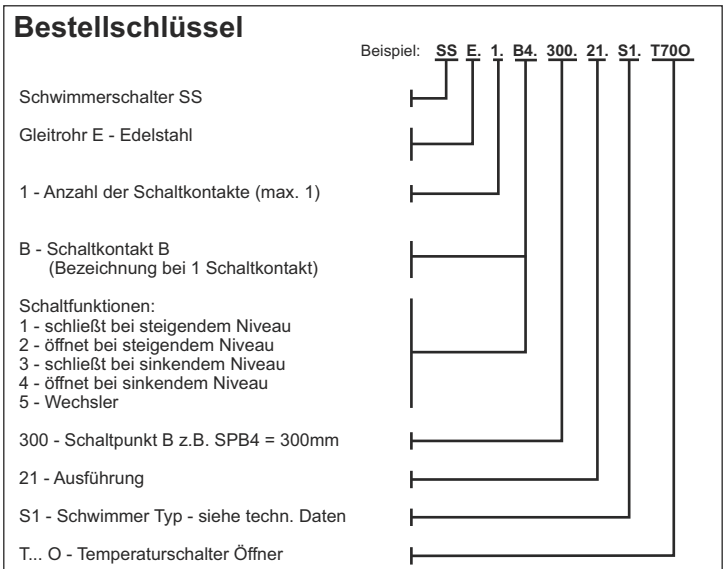
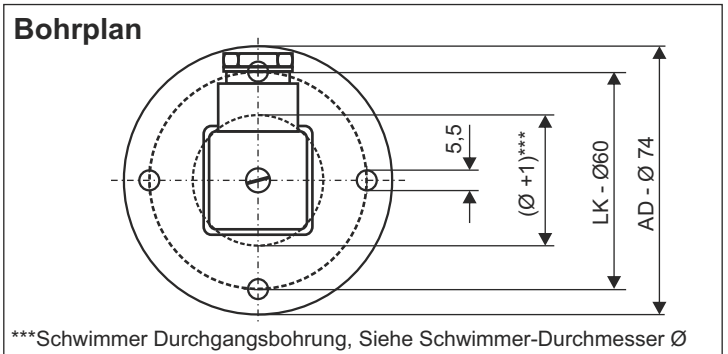
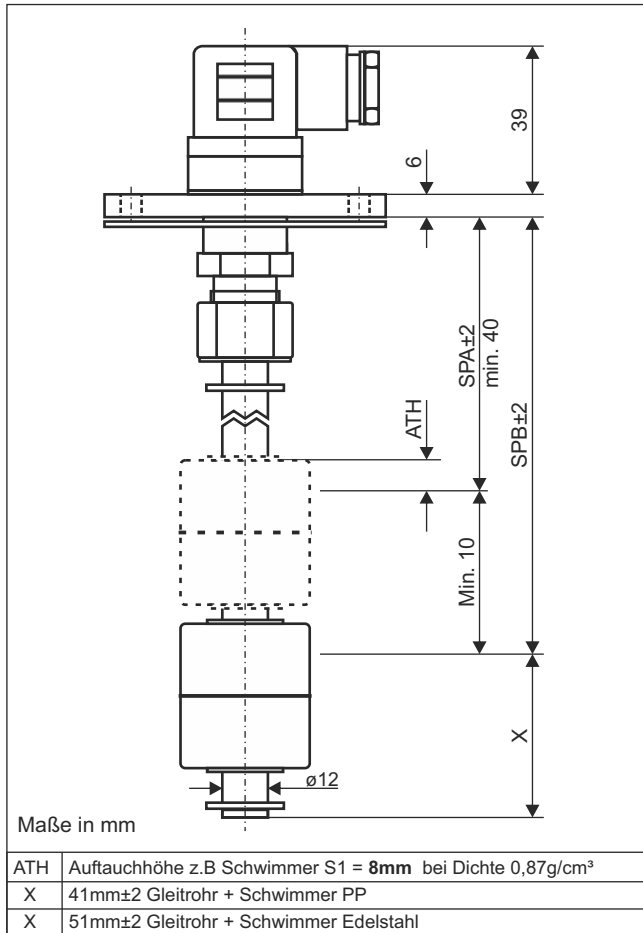


Datenblatt

Schwimmerschalter Edelstahl Ausführung 21 in Kombination mit Temperaturschalter

Typ: SSE...21...T



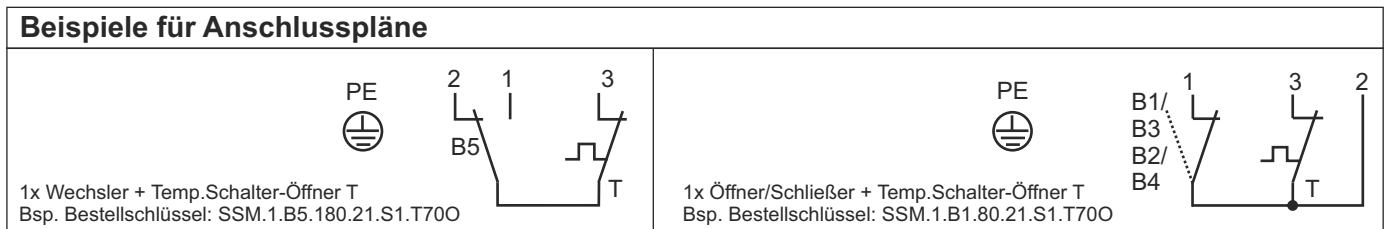
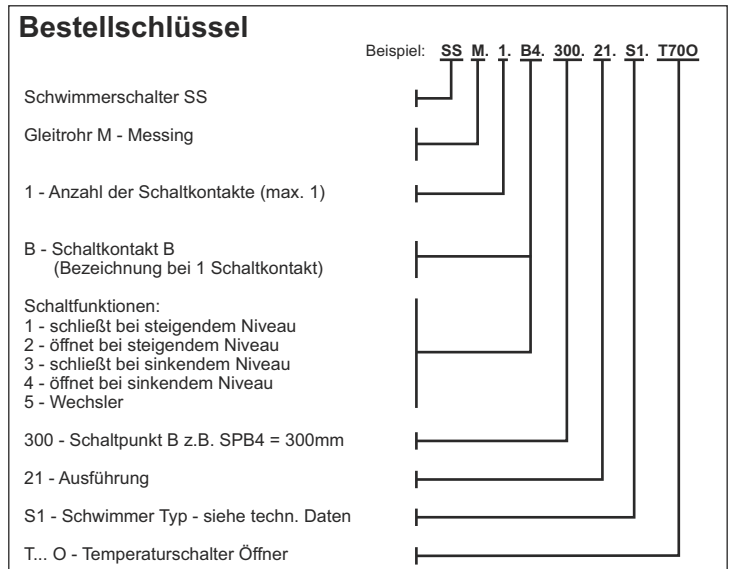
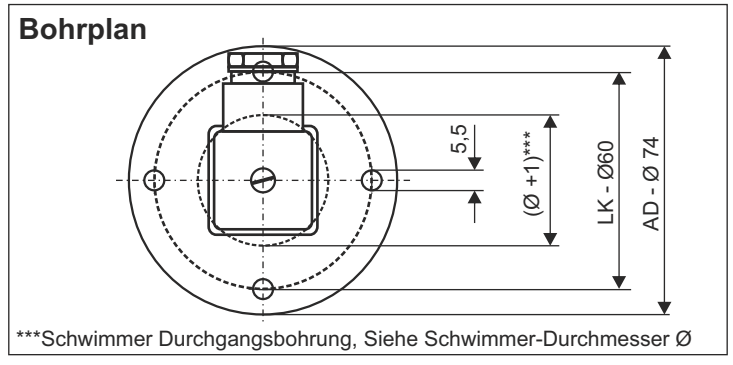
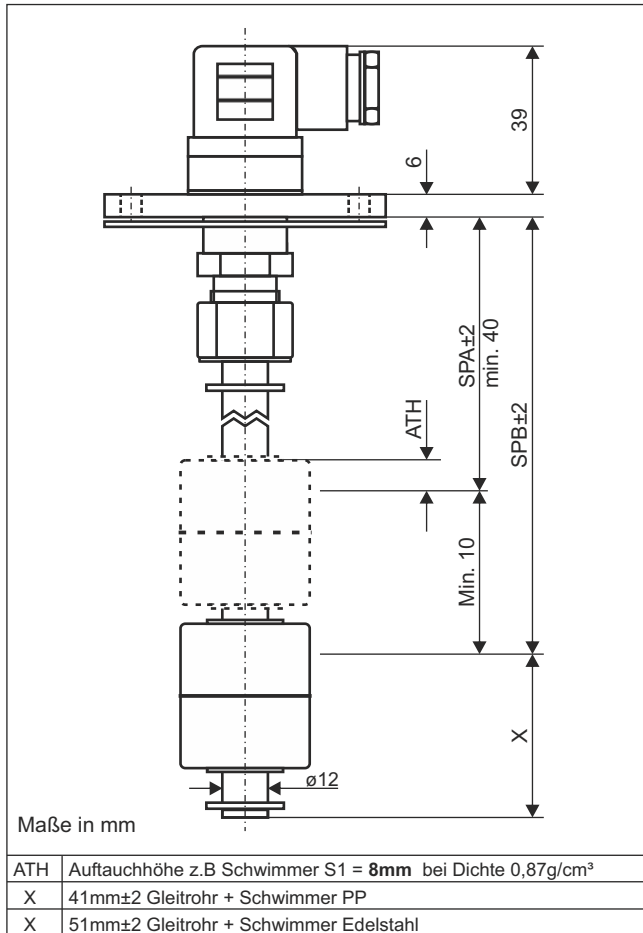
Technische Daten

Anschluss:	Steckverbindung abgewinkelt 3-polig + PE, DIN EN 175301-803 (DIN 43650), Material PA
Befestigung:	Flansch AD Ø74mm LK Ø60mm, Material Alu
Dichtung:	Material NBR
Gleitrohr:	Ø12mm, Material Edelstahl 1.4571
Schwimmer:	Ø35x40mm, Material PP, Typ S1 Ø45x52mm, Material Edelstahl 1.4571, Typ S4 Ø52mm, Material Edelstahl 1.4571, Typ S7
Niveau-Schaltpunkte:	Reedkontakte, max. 1x Schließer/Öffner oder 1x Wechsler
Temperaturschaltpunkt (TP):	Schaltfunktion: Öffner, Standard-Schaltpunkt (TP) 60°C bis 80°C; andere TP auf Anfrage Genauigkeit ±5°C, kleinere Toleranzen auf Anfrage Rückschalttemperatur = TP - 30°C ±15°C
Schaltleistung:	Niveau: max. 230VAC / 1A / 60VA Temperatur: max. 230VAC / 1A
Druck:	max. 1bar, mit Edelstahl Schwimmer max. 25bar
Einsatztemperatur:	-20°C bis 80°C im Medium, -20°C bis 70°C oberhalb Befestigung (bei PP Schwimmer) -20°C bis 100°C im Medium, -20°C bis 70°C oberhalb Befestigung (bei Edelstahl Schwimmer)
Schutzart:	IP 65

Datenblatt

Schwimmerschalter Messing Ausführung 21 in Kombination mit Temperaturschalter

Typ: SSM...21...T



Technische Daten

Anschluss:	Steckverbindung abgewinkelt 3-polig + PE, DIN EN 175301-803 (DIN 43650), Material PA
Befestigung:	Flansch AD Ø74mm LK Ø60mm, Material Alu
Dichtung:	Material NBR
Gleitrohr:	Ø12mm, Material Messing
Schwimmer:	Ø35x40mm, Material PP, Typ S1 Ø40x40mm, Material PP, Typ S2 Ø40x30mm, Material PP, Typ S3 Ø45x52mm, Material Edelstahl 1.4571, Typ S4
Niveau-Schaltpunkte:	Reedkontakte, max. 1x Schließer/Öffner oder 1x Wechsler
Temperaturschaltpunkt (TP):	Schaltfunktion: Öffner, Standard-Schaltpunkt (TP) 60°C bis 80°C; andere TP auf Anfrage Genauigkeit ±5°C, kleinere Toleranzen auf Anfrage Rückschalttemperatur = TP - 30°C ±15°C
Schaltleistung:	Niveau: max. 230VAC / 1A / 60VA Temperatur: max. 230VAC / 1A
Druck:	max. 1 bar
Einsatztemperatur:	-20°C bis 80°C im Medium, -20°C bis 70°C oberhalb Befestigung
Schutzart:	IP 65