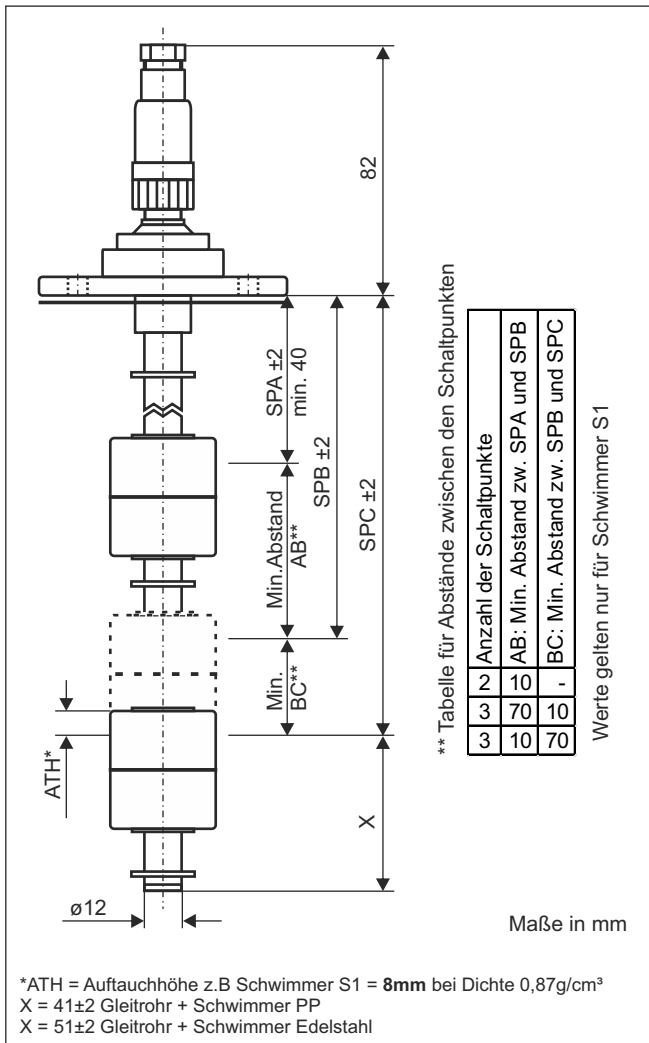


Datenblatt

Schwimmerschalter Messing Ausführung 54 in Kombination mit Temperaturfühler PT100

Typ: SSM...54...PT100

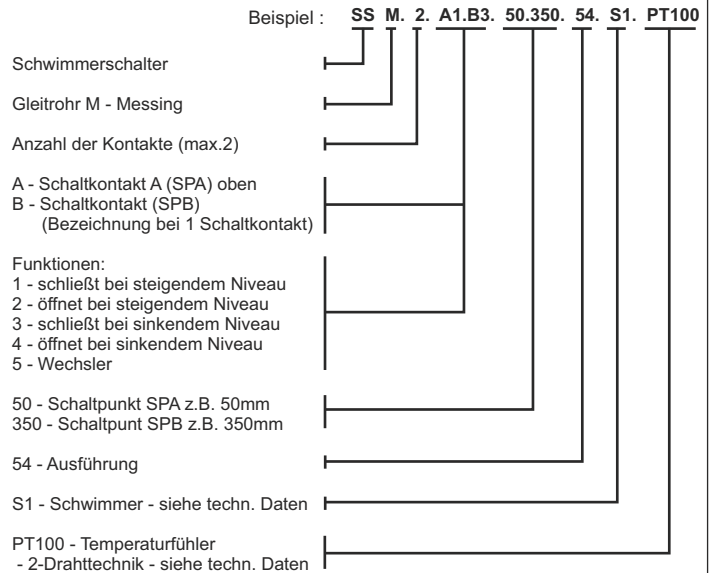


** Tabelle für Abstände zwischen den Schaltpunkten

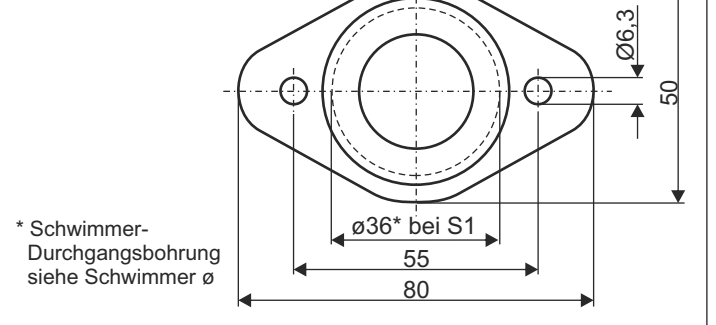
| Anzahl der Schaltpunkte | AB: Min. Abstand zw. SPA und SPB | BC: Min. Abstand zw. SPB und SPC |
|-------------------------|----------------------------------|----------------------------------|
| 2 | 10 | - |
| 3 | 70 | 10 |
| 3 | 10 | 70 |

Werte gelten nur für Schwimmer S1

Bestellschlüssel



Ansicht A



Technische Daten

| | |
|-------------------------------------|--|
| Anschluss: | Steckverbindung M12x1 4- oder 5-polig siehe Anschlusspläne, Material PA |
| Befestigung: | Oval-Flansch 80x50mm, Material PA |
| Dichtung: | Material NBR |
| Gleitrohr: | ø12mm, Material Messing |
| Schwimmer: | ø35x40mm, Material PP, Typ S1 ø40x40mm, Material PP, Typ S2 ø40x27mm, Material PP, Typ S3 ø44x53mm, Material Edelstahl 1.4571, Typ S4 |
| Niveau-Schaltpunkte: | Reedkontakte, max.2 x Schließer/Öffner; max. 1 x Wechsler |
| Schalt-Spannung, -Strom, -Leistung: | 24VDC, 150mA |
| Temperaturfühler: | Platin-Messwiderstand PT100 nach DIN 60751 in 2- und 3-Drahttechnik |
| Toleranzklasse: | DIN EN 60751, Klasse B |
| Nennwiderstand: | 100 Ohm bei 0°C |
| Temperaturkoeffizient: | 3850ppm/K |
| Druck: | atmosphärisch |
| Einsatztemperatur: | -20°C bis 80°C im Medium, -20°C bis 70°C oberhalb Befestigung |
| Schutzart: | IP 65 |

Datenblatt

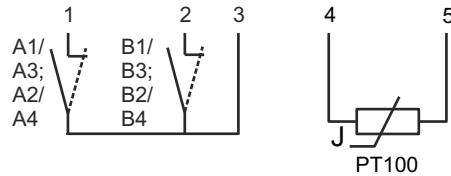
Schwimmerschalter Messing Ausführung 54

in Kombination mit Temperaturfühler PT100

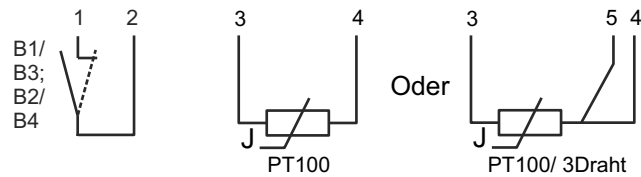
Typ: SSM...54...PT100

Anschlusspläne

Niveau
 2x Schließer/Öffner
 und
 2-Drahttechnik,



Niveau
 1x Schließer/Öffner
 und
 2-Drahttechnik,
 3-Drahttechnik,



Niveau
 1x Wechsler
 und
 2-Drahttechnik,

