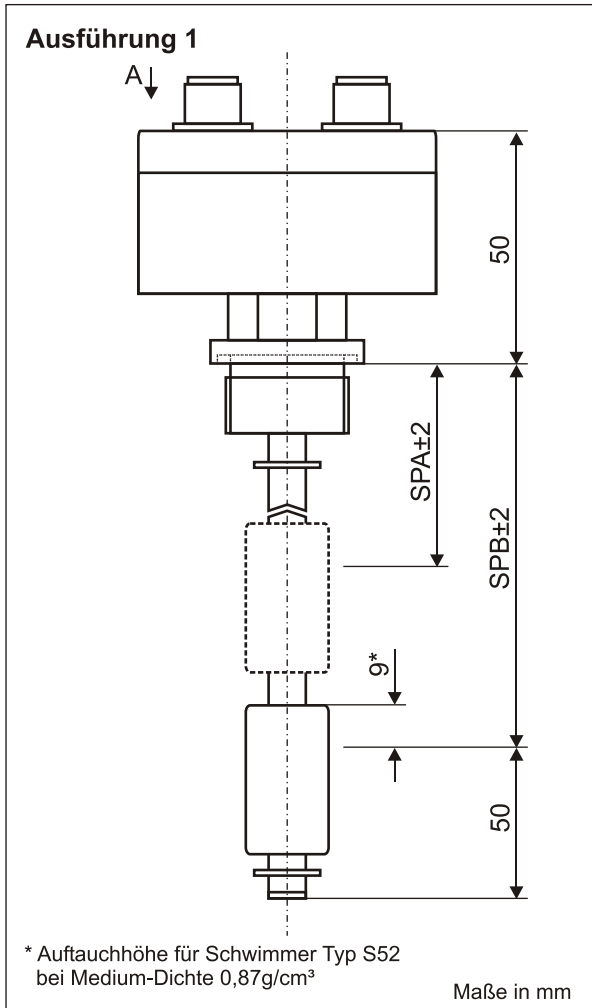


Datenblatt

Schwimmerschalter mit Temperatur Analog Ausgang

Typ: S110L...



Bestellschlüssel

Schwimmerschalter
PT100 mit 0 ... 10V Sensor

A- Schaltkontakt A oben
B- Schaltkontakt B
(Bezeichnung bei einem Schaltkontakt)

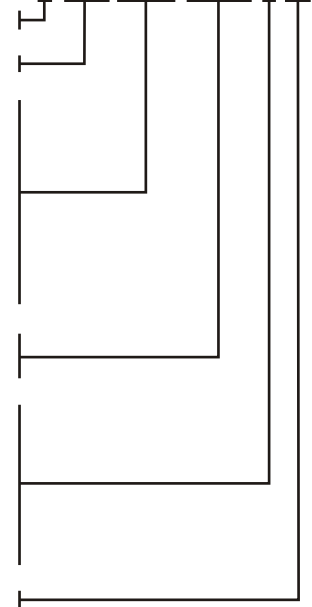
Schaltfunktionen:
1 - schließt bei steigendem Niveau
2 - öffnet bei steigendem Niveau
3 - schließt bei sinkendem Niveau
4 - öffnet bei sinkendem Niveau
5 - Wechsler

50 - Schaltpunkt SPA z.B. 50mm
500 - Schaltpunkt SPB z.B. 500mm

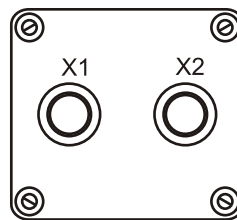
Ausführung
1 = mit Alu Gehäuse, 2x Steckverbindungen für Niveau und Temperatur
3 = mit Alu Gehäuse, 2x Winkeldosen für Niveau und Temperatur
6 = mit Alu Rundgehäuse, 1x Steckverbindung Niveau und Temperatur

Schwimmer

Beispiel: S. 110L. A4.B4. 50.500. 3. S1

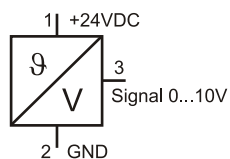


Ansicht A

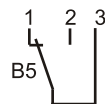


Anschlusspläne

Temperatur X2

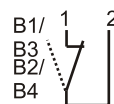


Niveau X1

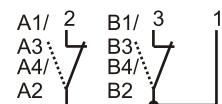


1 x Wechsler

Bsp. Bestellschlüssel:
S.110L.B5.50.3.S1



1 x Schließer/Öffner
Bsp. Bestellschlüssel:
S.110L.B1.50.3.S1



2 x Schließer/Öffner
Bsp. Bestellschlüssel:
S.110L.A2.B4.50.500.3.S1

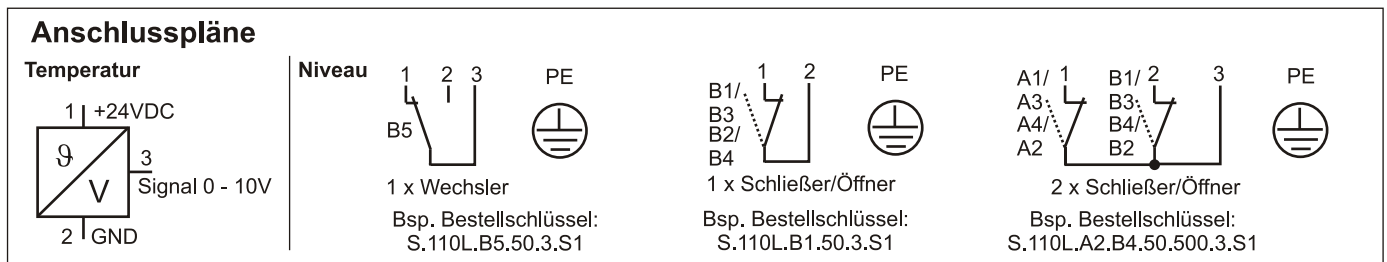
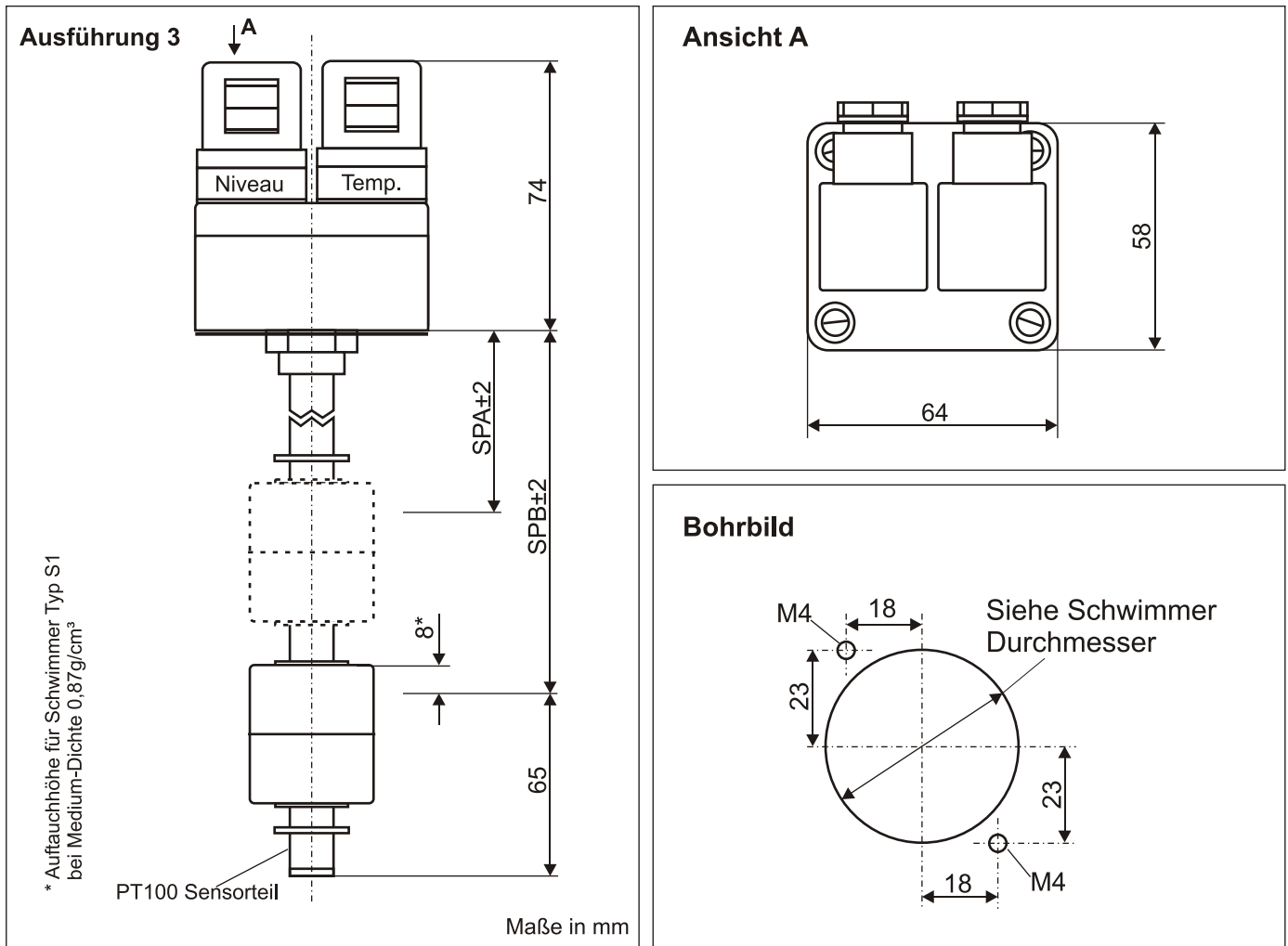
Technische Daten

Gehäuse:	64x58x35mm (LxBxH) Material Alu
Anschluss Niveau:	Steckverbindung M12x1 5-polig, Material TPU, Alu
Anschluss Temperatur:	Steckverbindung M12x1 5-polig, Material TPU, Alu
Befestigung:	Verschraubung 3/4", Material Alu
Dichtung:	Profildichtung, Material NBR
Gleitrohr:	ø8mm, Material Messing
Schwimmer:	ø17,8x32mm, Material NBR, Typ S52
Niveau-Schaltpunkte:	Reedkontakte max. 2x Öffner / Schließer oder Wechsler
Niveau-Schaltleistung:	24VDC/150mA
Ausgangssignal Temperatur:	0 bis 10V bei 0 bis 100°C
Ausgangslast:	>20 kOhm
Versorgungsspannung:	24VDC ±15%, verpolsicher
Druck:	max. 1 bar
Einsatztemperatur:	-20°C bis 80°C im Medium; -20°C bis 70°C oberhalb Befestigung
Schutzart:	IP 65

Datenblatt

Schwimmerschalter mit Temperatur Analog Ausgang

Typ: S110L...



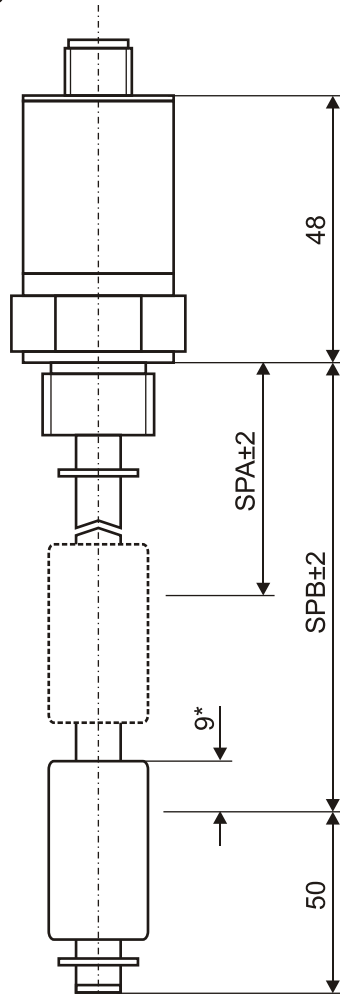
Technische Daten	
Gehäuse:	64x58x35mm (LxBxH) Material Alu
Anschluss Niveau:	Steckverbindung 3-polig+PE DIN EN 175301-803 (DIN 43650), Material PA
Anschluss Temperatur:	Steckverbindung 3-polig+PE DIN EN 175301-803 (DIN 43650), Material PA
Befestigung:	über Gehäuseboden - siehe Bohrbild
Dichtung:	Material NBR
Gleitrohr:	ø12mm, Material Messing - andere auf Anfrage
Schwimmer:	ø35x40mm, Material PP, Typ S1
Niveau-Schaltpunkte:	Reedkontakte max.2 Öffner / Schließer oder Wechsler
Niveau-Schaltleistung:	230VAC / 1A / 60VA
Ausgangssignal Temperatur:	0 bis 10V bei 0 bis 100°C
Ausgangslast:	>20 kOhm
Versorgungsspannung:	24VDC ±15%, verpolsicher
Druck:	max. 1 bar
Einsatztemperatur:	-20°C bis 80°C im Medium; -20°C bis 70°C oberhalb Befestigung
Schutzart:	IP 65

Datenblatt

Schwimmerschalter mit Temperatur Analog Ausgang

Typ: S110L...

Ausführung 6

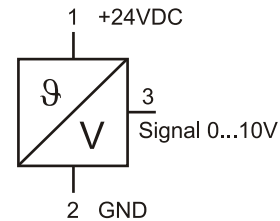


* Auftauchhöhe für Schwimmer Typ S52 bei Medium-Dichte 0,87g/cm³

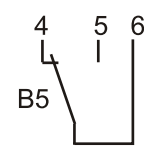
Maße in mm

Anschlusspläne

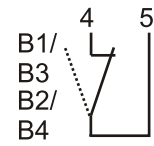
Temperatur



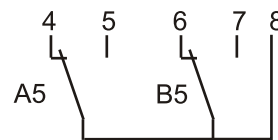
Niveau



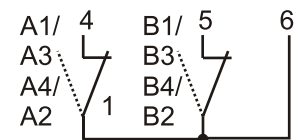
1 x Wechsler



1 x Schließer/Öffner



2 x Wechsler



2 x Schließer/Öffner

Technische Daten

Anschluss	Steckverbindung M12 5/6/8-polig, auf Alu Gehäuse Ø27, Material TPU
Befestigung:	Verschraubung M20x1,5, Material Alu
Dichtung:	Profildichtung, Material NBR
Gleitrohr:	ø8mm, Material Messing
Schwimmer:	ø17,8x32mm, Material NBR, Typ S52
Niveau-Schaltpunkte:	Reedkontakte max. 2x Öffner / Schließer oder Wechsler
Niveau-Schaltleistung:	24VDC/150mA
Ausgangssignal Temperatur:	0 bis 10V bei 0 bis 100°C
Ausgangslast:	>20 kOhm
Versorgungsspannung:	24VDC ±15%, verpolsicher
Druck:	max. 1 bar
Einsatztemperatur:	-20°C bis 80°C im Medium; -20°C bis 70°C oberhalb Befestigung
Schutzart:	IP 65