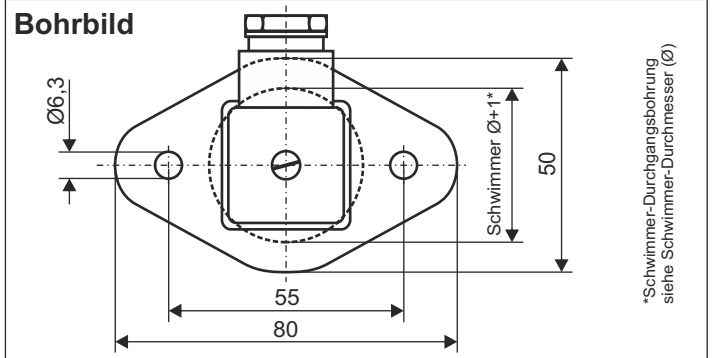
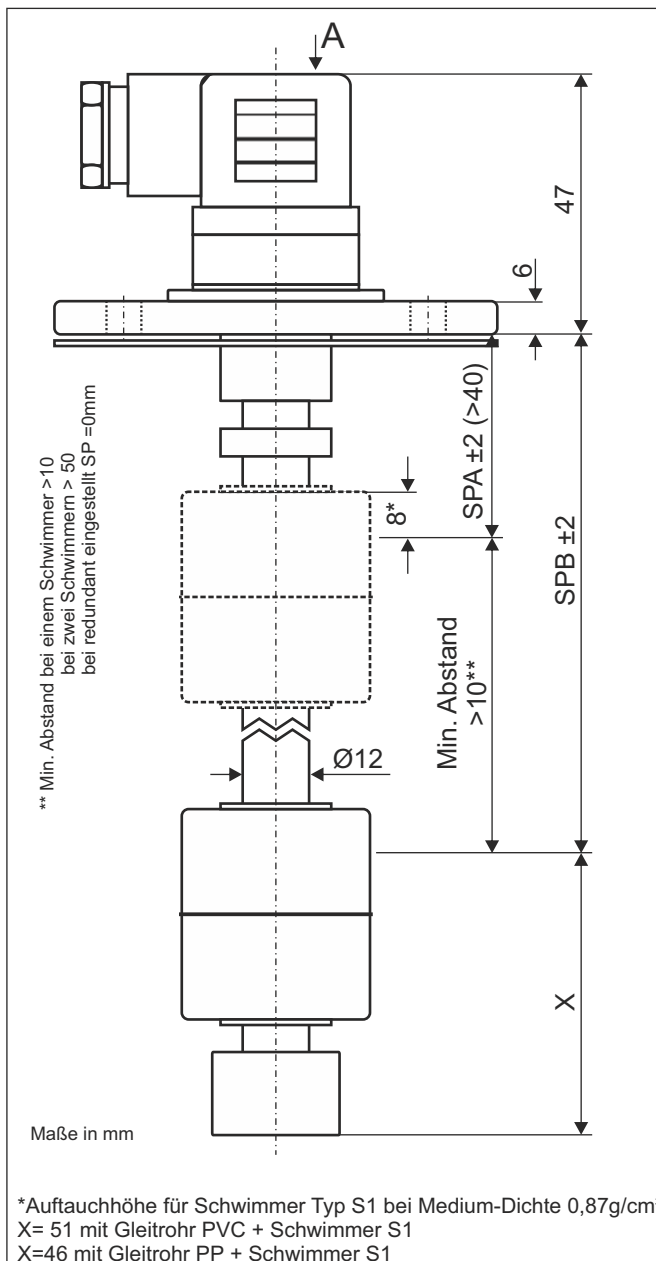


Datenblatt

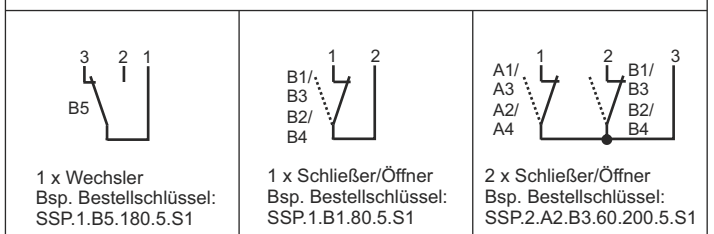
Schwimmerschalter Kunststoff Ausführung 5

Typ: SS...5...

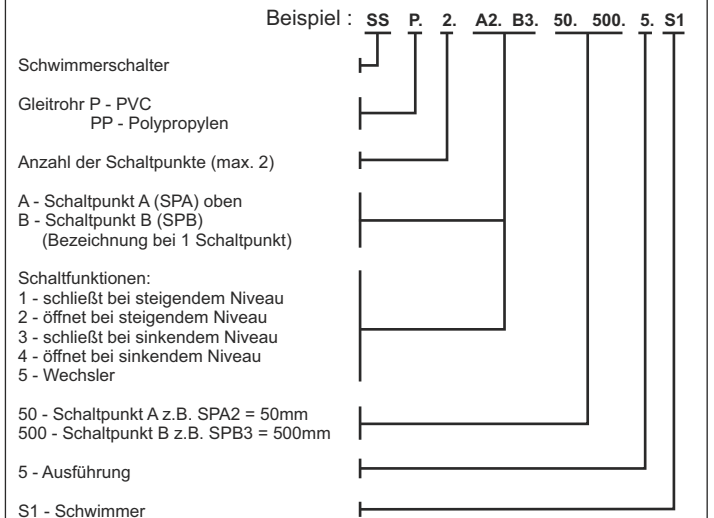
Die Geräte sind mit Temperaturfühler oder Temperaturschalter kombinierbar, siehe dazu Niveau-/Temperatur-messtechnik kombiniert



Beispiele für Anschlusspläne



Bestellschlüssel



Technische Daten

Anschluss:	Steckverbindung 3-polig + PE, DIN EN 175301-803 (DIN 43650), Material PA
Befestigung:	Oval-Flansch 80x50mm, Material PA
Dichtung:	Material NBR
Gleitrohr:	Ø12mm, Material PVC oder PP
Schwimmer:	Ø35x40mm, Material PP, Typ S1
Schaltpunkte:	Reedkontakte: max. 2x Schließer/Öffner oder 1x Wechsler,
Schalt-Spannung, -Strom, -Leistung:	230 VAC, 1A, 60VA
Druck:	atmosphärisch
Einsatztemperatur	-10°C bis 60°C im Medium; -20°C bis 70°C oberhalb Befestigung (bei PVC) -10°C bis 80°C im Medium; -20°C bis 70°C oberhalb Befestigung (bei PP)
Schutzart:	IP 65

Änderung vorbehalten