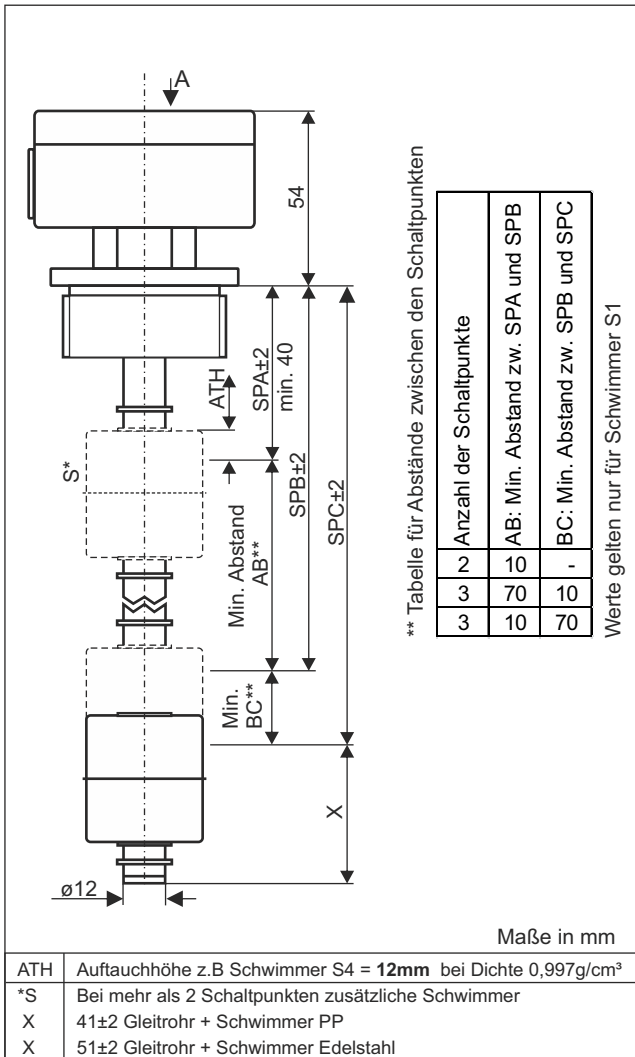
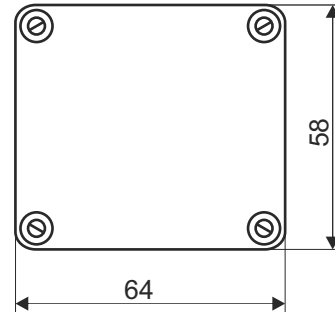


Datenblatt Schwimmerschalter Edelstahl Ausführung 7 Typ: SSE....7....

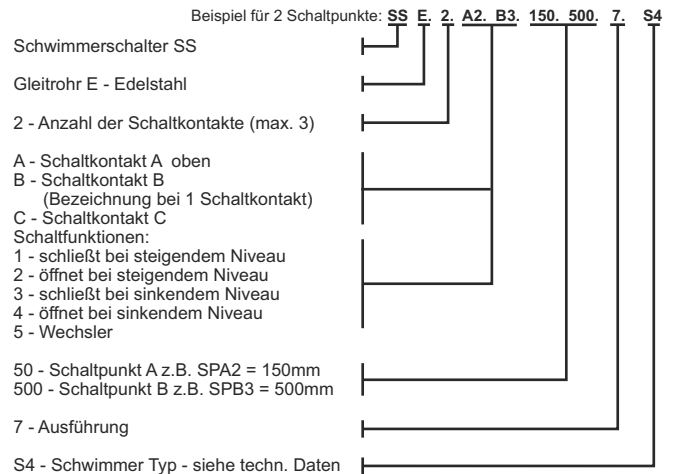
Die Geräte sind mit Temperaturfühler oder Temperaturschalter kombinierbar, siehe dazu Niveau-/Temperatur-messtechnik kombiniert



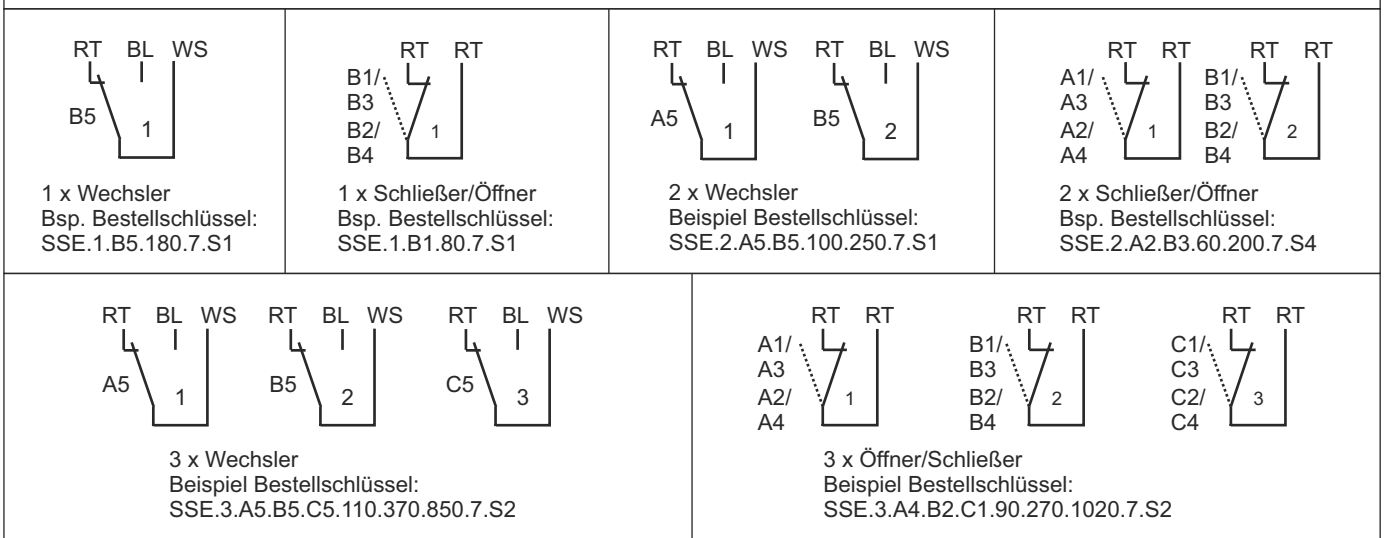
Ansicht A



Bestellschlüssel



Beispiele für Anschlusspläne



Datenblatt

Schwimmerschalter Edelstahl Ausführung 7

Typ: SSE....7....

Technische Daten

Anschluss:	Klemmenanschluss 1,5mm ² im Gehäuse Kabeleingang am Gehäuse M16x1,5, Material Alu, Farbe grau
Befestigung:	1 1/2" Verschraubung, Material Edelstahl 1.4571
Gleitrohr:	ø12mm, Material Edelstahl 1.4571
Schwimmer:	S1: Material PP, ø35x40mm, S4: Material Edelstahl 1.4571 ø45x52mm;
Schaltpunkte:	Reedkontakte, max. 3x Schließer/Öffner oder Wechsler, weitere Reedkontakte auf Anfrage möglich
Schaltspannung:	max. 230 VAC
Schaltstrom:	1A
Schaltleistung:	60VA
Druck:	max. 1 bar, mit Edelstahl Schwimmer max. 25bar
Einsatztemperatur:	-20°C bis 80°C im Medium, -20°C bis 70°C oberhalb Befestigung (bei PP Schwimmer) -20°C bis 100°C im Medium, -20°C bis 70°C oberhalb Befestigung (bei Edelstahl Schwimmer)
Schutzart:	IP 65