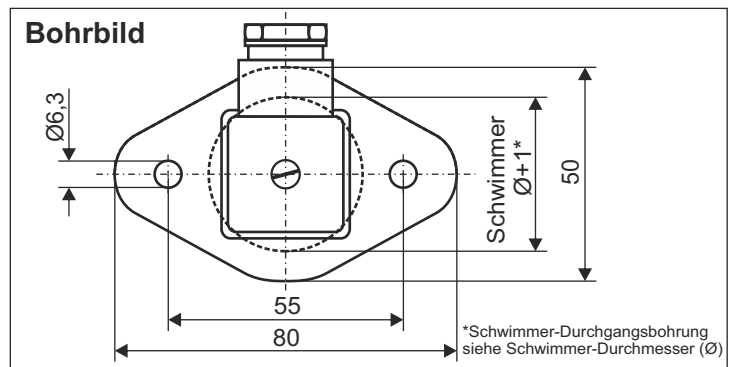
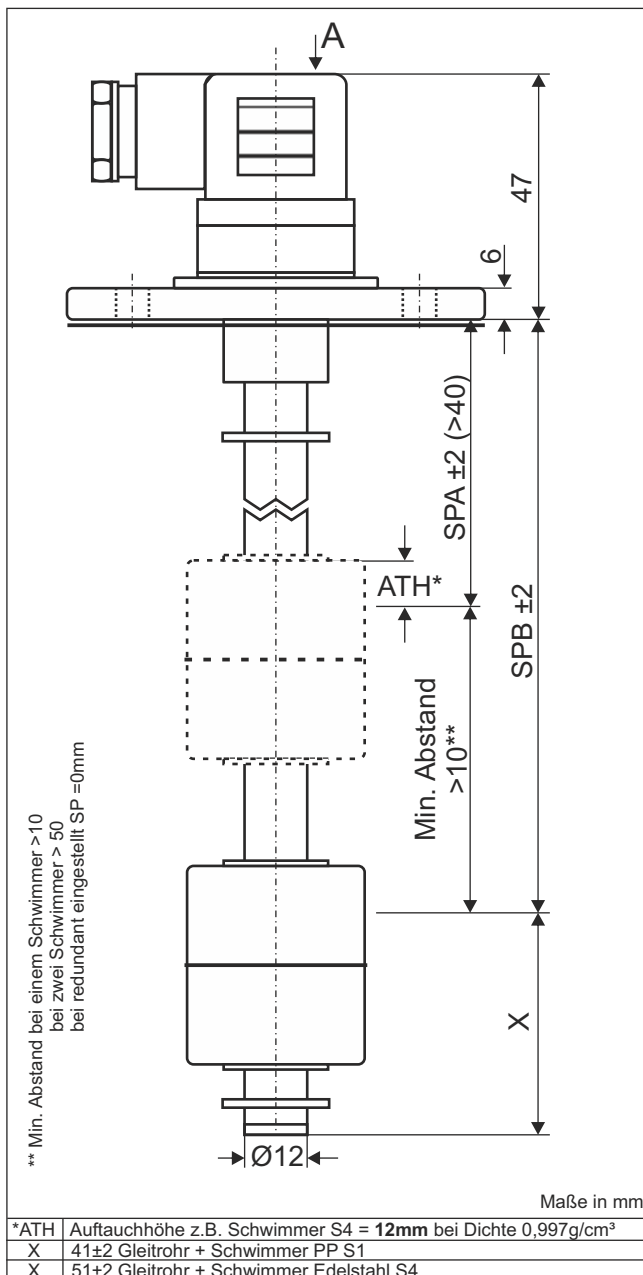


# Datenblatt

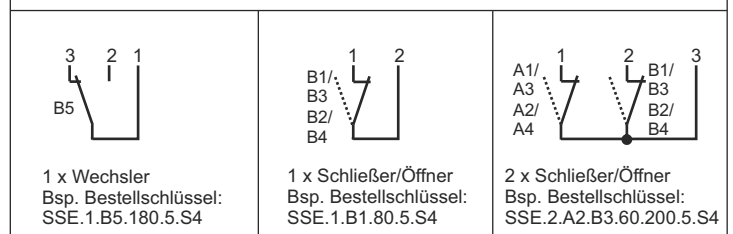
## Schwimmerschalter Edelstahl Ausführung 5

### Typ: SSE...5...

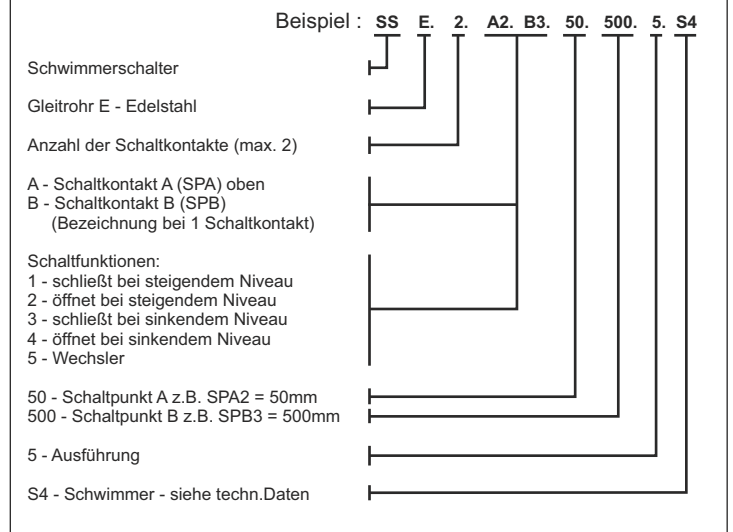
Die Geräte sind mit Temperaturfühler oder Temperaturschalter kombinierbar, siehe dazu Niveau-/Temperatur-messtechnik kombiniert



### Beispiele für Anschlusspläne



### Bestellschlüssel



### Technische Daten

Anschluss:	Steckverbindung 3-polig + PE, DIN EN 175301-803 (DIN 43650), Material PA
Befestigung:	Oval-Flansch 80x50mm, Material PA
Dichtung:	Material NBR
Gleitrohr:	Ø12mm, Material Edelstahl, Länge ±1mm nach Kundenvorgabe
Schwimmer:	Ø35x40mm, Material PP, Typ S1 Ø45x52mm, Material Edelstahl 1.4571, Typ S4
Schaltkontakte:	Reedkontakte, max. 2x Schließer/Öffner oder 1x Wechsler,
Schaltspannung, -Strom, -Leistung:	230 VAC, 1A, 60VA
Druck:	max.1 bar, mit Edelstahl Schwimmer max.25bar
Einsatztemperatur:	-20°C bis 100°C im Medium; (-20°C bis 80°C im Medium(bei PP Schwimmer)) -20°C bis 70°C oberhalb Befestigung (bei Edelstahl Schwimmer)
Schutzart:	IP 65