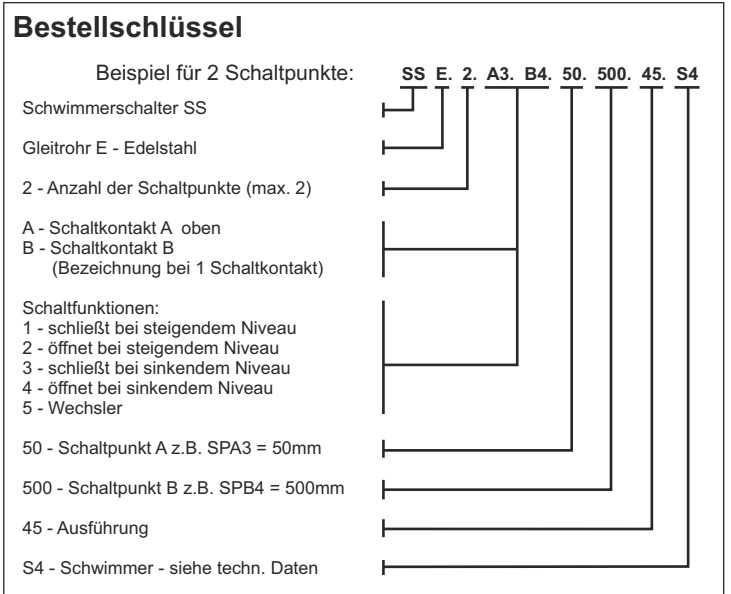
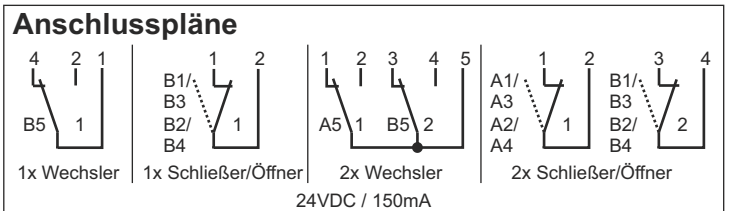
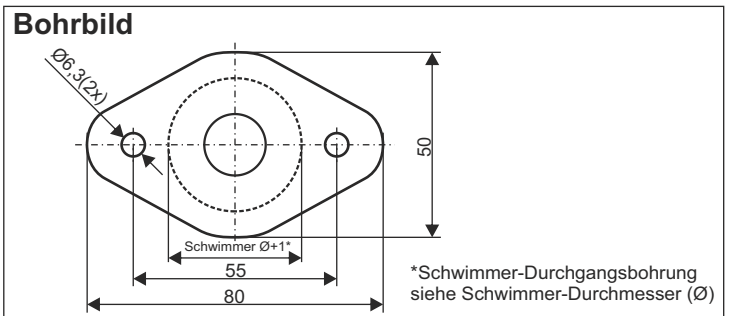
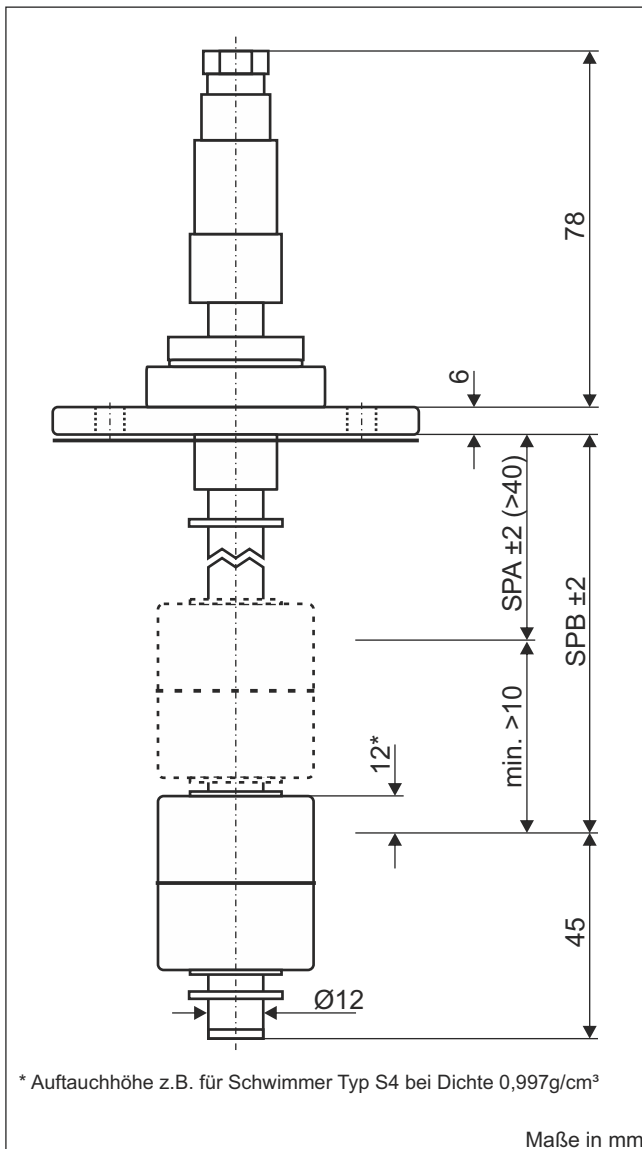


Datenblatt

Schwimmerschalter Edelstahl Ausführung 45

Typ: SSE...45...

Die Geräte sind mit Temperaturfühler oder Temperaturschalter kombinierbar, siehe dazu Niveau-/Temperatur-messtechnik kombiniert



Technische Daten

Anschluss:	Steckverbindung M12x1 4-polig/5-polig je nach Funktion mit Anschlussdose, Material PA
Befestigung:	Oval-Flansch 80x50mm, Material PA
Dichtung:	Material NBR
Gleitrohr:	Ø12mm, Material Edelstahl 1.4571
Schwimmer:	Ø35x40mm, Material PP, Typ S1 Ø45x52mm, Material Edelstahl 1.4571, Typ S4
Schaltpunkte:	Reedkontakte, max. 2x Schließer/Öffner oder 1x Wechsler, weitere Reedkontakte auf Anfrage möglich
Schaltleistung:	24VDC / 150mA
Druck:	max. 1bar, max. 1bar, mit Edelstahl Schwimmer max. 25bar
Einsatztemperatur:	-20°C bis 80°C im Medium, -20°C bis 70°C oberhalb Befestigung (bei PP Schwimmer) -20°C bis 100°C im Medium, -20°C bis 70°C oberhalb Befestigung (bei Edelstahl Schwimmer)
Schutzart:	IP 65