

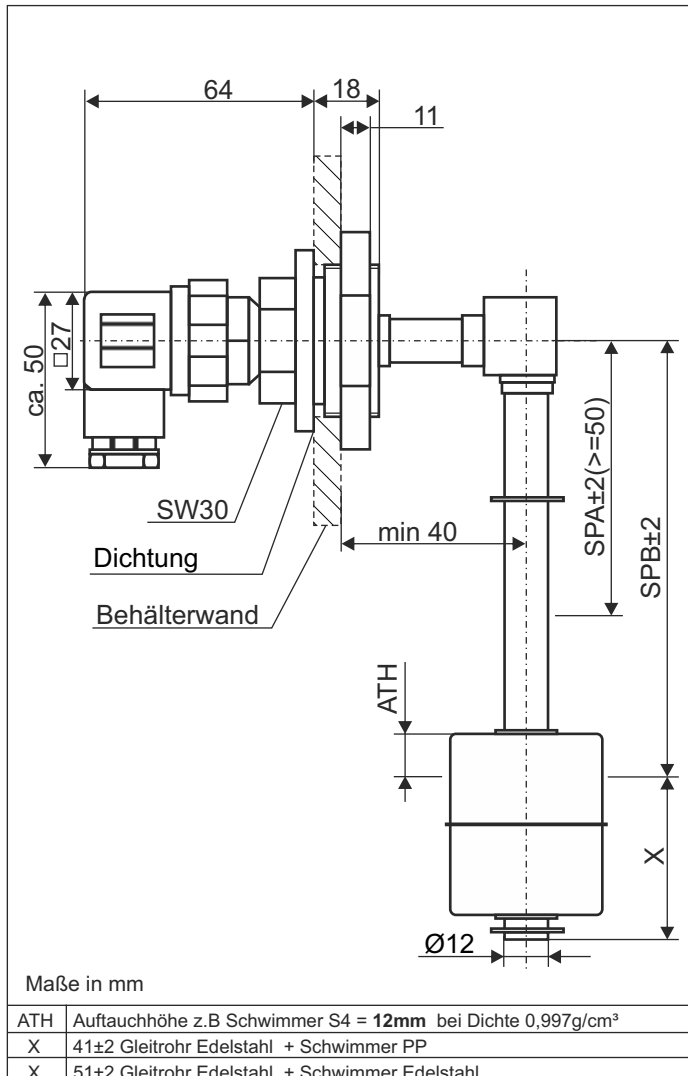
Datenblatt

Schwimmerschalter Ausführung 4

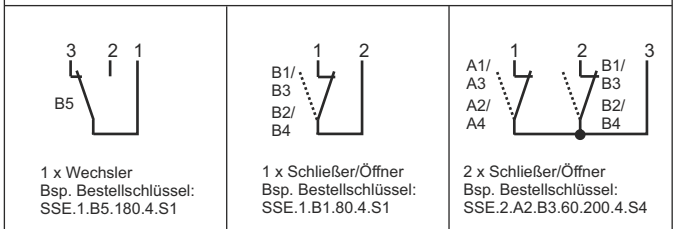
für den Einbau in die Wandung eines Behälters

Typ: SSE...4...

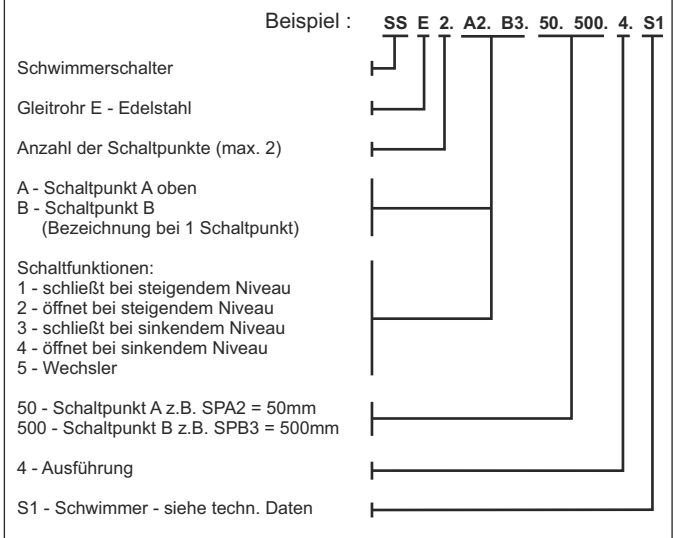
Die Geräte sind mit Temperaturfühler oder Temperaturschalter kombinierbar, siehe dazu Niveau-/Temperatur-messtechnik kombiniert



Beispiele für Anschlusspläne



Bestellschlüssel



Technische Daten

Anschluss:	Steckverbindung 3-polig + PE, DIN EN 175301-803 (DIN 43650), Material PA
Befestigung:	Einschraubverschraubung 1 1/4", Material Edelstahl weitere Befestigungsarten auf Anfrage möglich
Dichtung:	Material EPDM
Gleitrohr:	Ø12mm, Material Edelstahl 1.4571
Schwimmer:	Ø35x40mm, Material PP, Typ S1 Ø45x52mm, Material Edelstahl 1.4571, Typ S4
Schaltpunkte:	Reedkontakte, max. 2x Schließer/Öffner oder 1x Wechsler,
Schalt-Spannung, -Strom, -Leistung:	230 VAC, 1A, 60VA
Druck:	max 1bar, mit Edelstahl Schwimmer max.25bar
Einsatztemperatur:	-20°C bis 80°C im Medium; -20°C bis 70°C oberhalb Befestigung (bei PP) -20°C bis 100°C im Medium; -20°C bis 70°C oberhalb Befestigung (bei Edelstahl)
Schutzart:	IP 65