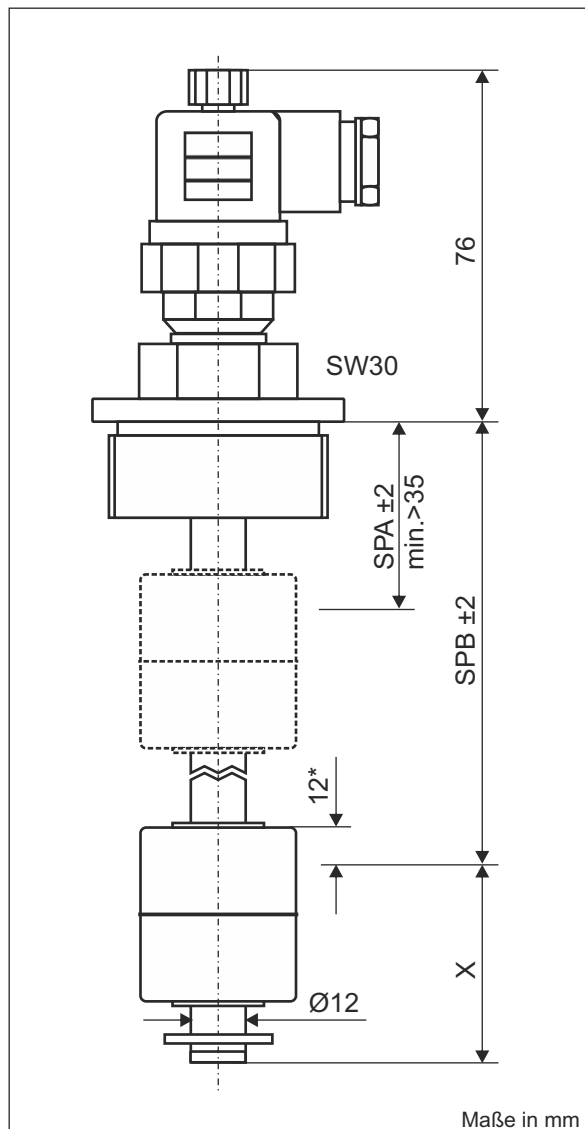


Datenblatt

Schwimmerschalter Edelstahl Ausführung 26

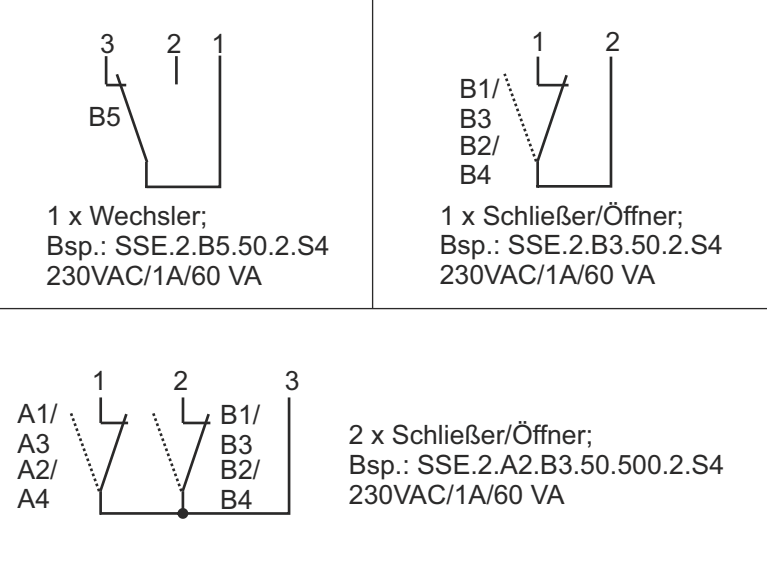
Typ: SSE...26...

Die Geräte sind mit Temperaturfühler oder Temperaturschalter kombinierbar, siehe dazu Niveau-/Temperatur-messtechnik kombiniert

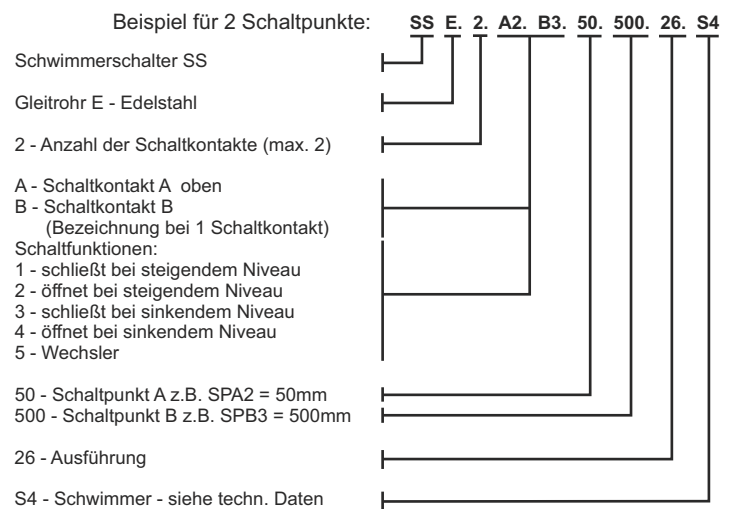


ATH	Auftauchhöhe z.B. Schwimmer S4 = 12mm bei Dichte 0,997g/cm ³
*S	Bei mehr als 2 Schaltpunkten zusätzliche Schwimmer
X	41±2 Gleitrohr Edelstahl + Schwimmer PP
X	51±2 Gleitrohr Edelstahl + Schwimmer Edelstahl

Anschlusspläne



Bestellschlüssel



Technische Daten

Anschluss: Winkeldose 3-polig + PE DIN EN 175301-803 (DIN 43650), Material PA
Befestigung: Verschraubung 1 1/2", Material Edelstahl
Gleitrohr: Ø12mm Material Edelstahl
Schwimmer: Ø35x40mm, Material PP, Typ S1
 Ø45x52mm, Material Edelstahl, Typ S4
Schaltpunkte: Reedkontakte: max. 2x Schließer / Öffner oder 1x Wechsler
Schaltleistung: max. 230 VAC / 1A / 60VA
Druck: max. 1 bar, mit Edelstahl Schwimmer max. 25bar
Einsatztemperatur: -20°C bis 80°C im Medium, -20°C bis 70°C oberhalb Befestigung
 (bei PP Schwimmer)
 -20°C bis 100°C im Medium, -20°C bis 70°C oberhalb Befestigung
 (bei Edelstahl Schwimmer)
Schutzart: IP 65

Änderung vorbehalten