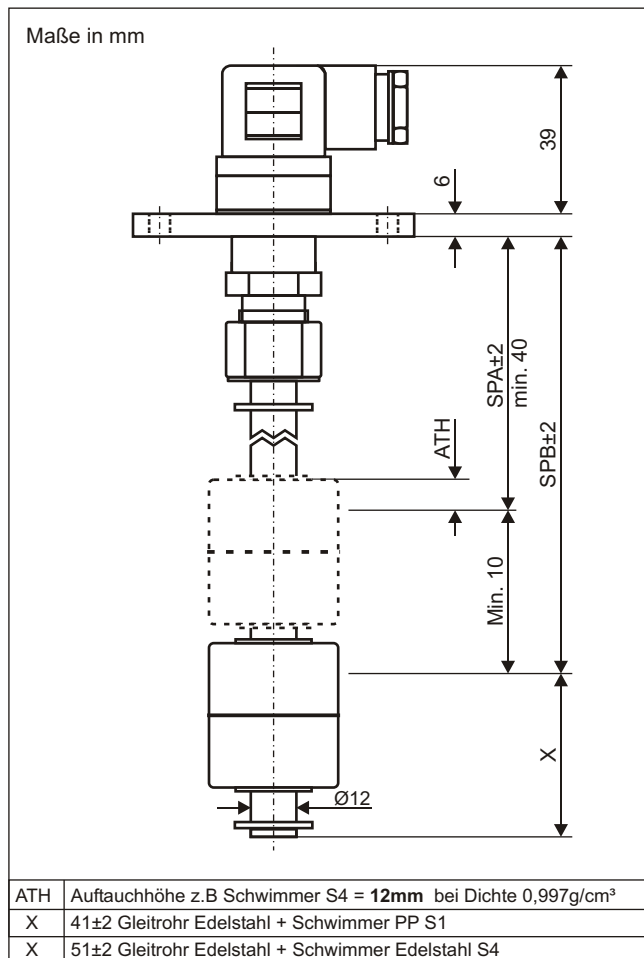


Datenblatt

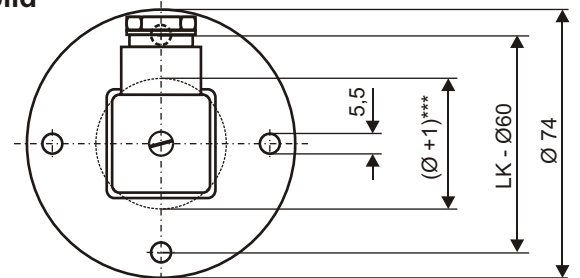
Schwimmerschalter Edelstahl Ausführung 21

Typ: SSE...21...

Die Geräte sind mit Temperaturfühler oder Temperaturschalter kombinierbar, siehe dazu Niveau-/Temperatur-messtechnik kombiniert



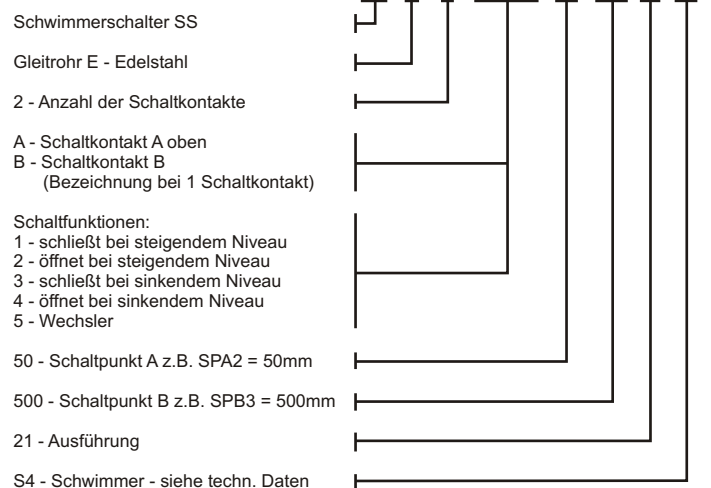
Bohrbild



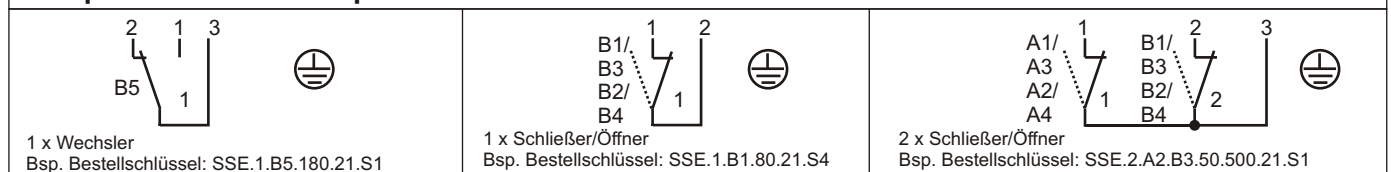
***Schwimmer Durchgangsbohrung, Siehe Schwimmer-Durchmesser Ø

Bestellschlüssel

Beispiel für 2 Schaltpunkte: **SS E. 2. A2. B3. 50. 500. 21. S4**



Beispiele für Anschlusspläne



Technische Daten

Anschluss:	Steckverbindung abgewinkelt 3-polig + PE, DIN EN 175301-803 (DIN 43650), Material PA
Befestigung:	Flansch Ø74mm, Material Alu
Dichtung:	Material NBR
Gleitrohr:	Ø12mm, Material Edelstahl
Schwimmer:	Ø35x40mm, Material PP, Typ S1 Ø45x52mm, Material Edelstahl 1.4571, Typ S4 Ø52mm, Material Edelstahl 1.4571, Typ S7
Schaltpunkte:	Reedkontakte, max. 2x Schließer/Öffner oder 1x Wechsler,
Schaltleistung:	230 VAC / 1A / 60VA oder 100VDC / 1A / 60W
Druck:	max. 1 bar, max. 1bar, mit Edelstahl Schwimmer max. 25bar
Einsatztemperatur:	-20°C bis 100°C im Medium; (-20°C bis 80°C im Medium (bei PP Schwimmer)) -20°C bis 70°C oberhalb Befestigung (bei Edelstahl Schwimmer)
Schutzart:	IP 65