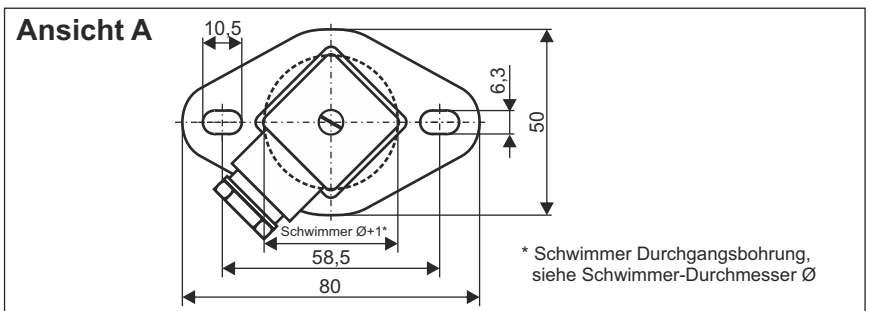
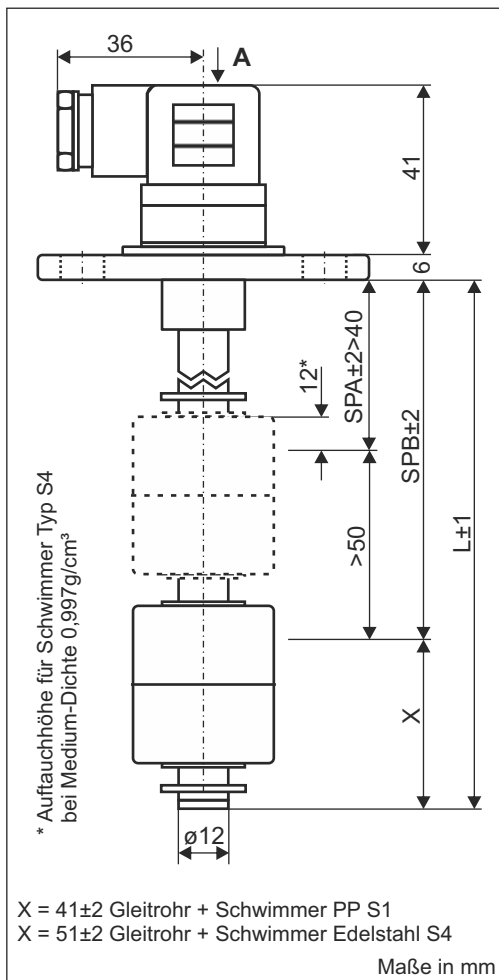


# Datenblatt

## Schwimmerschalter Edelstahl Ausführung 108

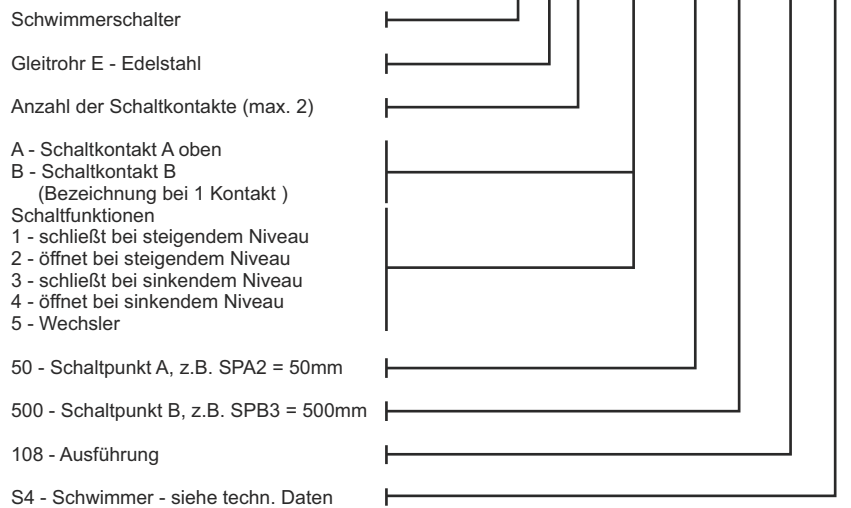
### Typ: SSE...108...

Die Geräte sind mit Temperaturfühler oder Temperaturschalter kombinierbar, siehe dazu Niveau-/Temperatur-messtechnik kombiniert

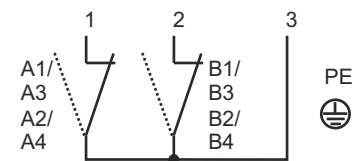
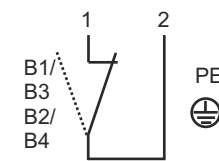
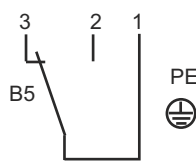


### Bestellschlüssel

Beispiel für 2 Schaltpunkte: **SS E. 2. A2. B3. 50. 500. 108. S4**



### Beispiele für Anschlusspläne



### Technische Daten

Anschluss:	Steckverbindung 3-polig + PE nach DIN EN 175301-803 (DIN 43650)
Befestigung:	Material PA, Kabeleingang M16x1,5
Dichtung:	Oval Flansch 80x50mm mit Langloch, Material PA
Gleitrohr:	Material NBR
Schwimmer:	Ø12mm, Material Edelstahl
	Ø35x40mm Material PP, Typ S1
	Ø45x52mm Material Edelstahl 1.4571, Typ S4
	Ø52mm, Material Edelstahl 1.4571, Typ S7
Schaltpunkte:	Reedkontakte: max. 2x Schließer/Öffner; 1x Wechsler
Schaltleistung:	230VAC / 1A / 60VA
Druck:	max. 1bar, mit Edelstahl Schwimmer max. 25bar
Einsatztemperatur:	-20°C bis 80°C im Medium, -20°C bis 70°C oberhalb Befestigung (bei PP Schwimmer)
	-20°C bis 100°C im Medium, -20°C bis 70°C oberhalb Befestigung (bei Edelstahl Schwimmer)
Schutzart:	IP 65

Änderung vorbehalten