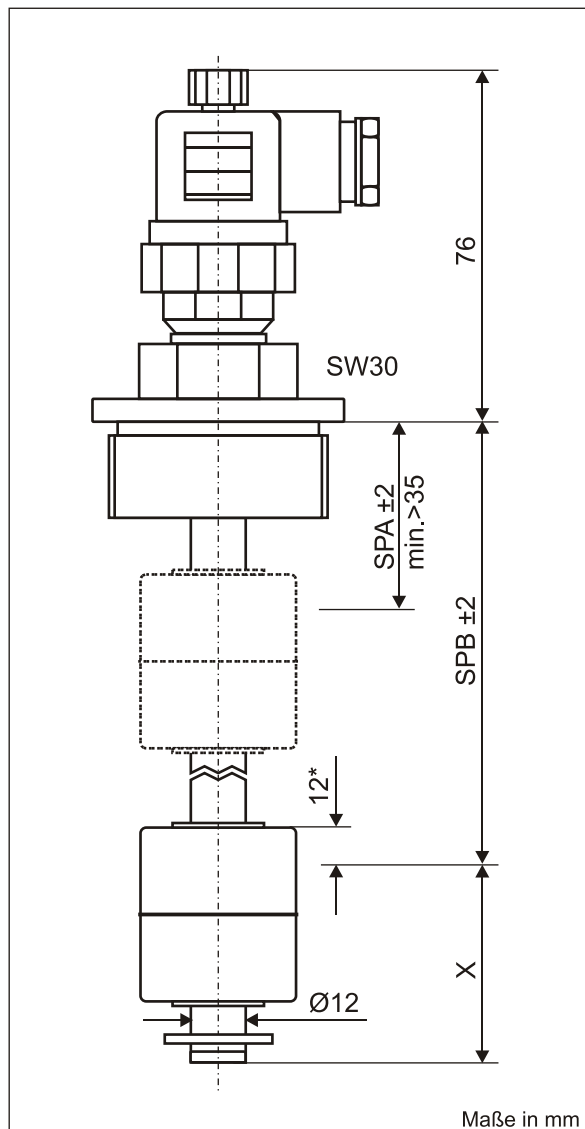


Datenblatt

Schwimmerschalter Edelstahl Ausführung 26

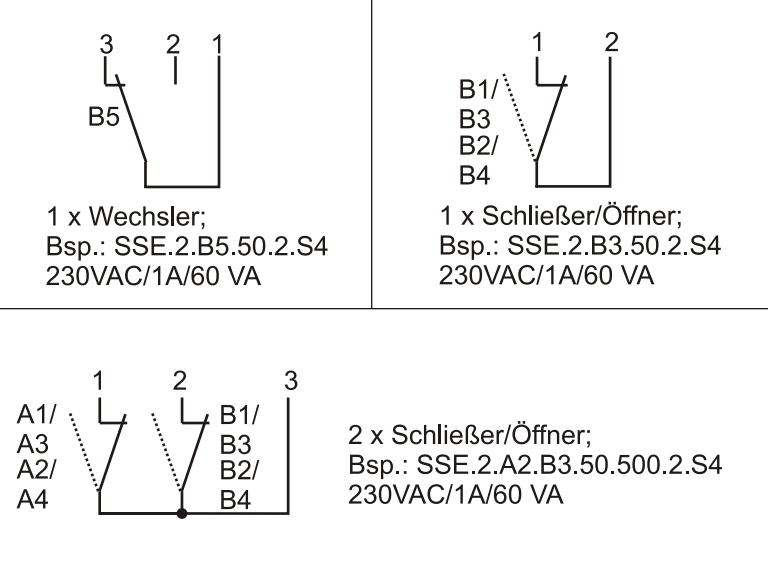
Typ: SSE...26...

Die Geräte sind mit Temperaturfühler oder Temperaturschalter kombinierbar, siehe dazu Niveau-/Temperatur-messtechnik kombiniert

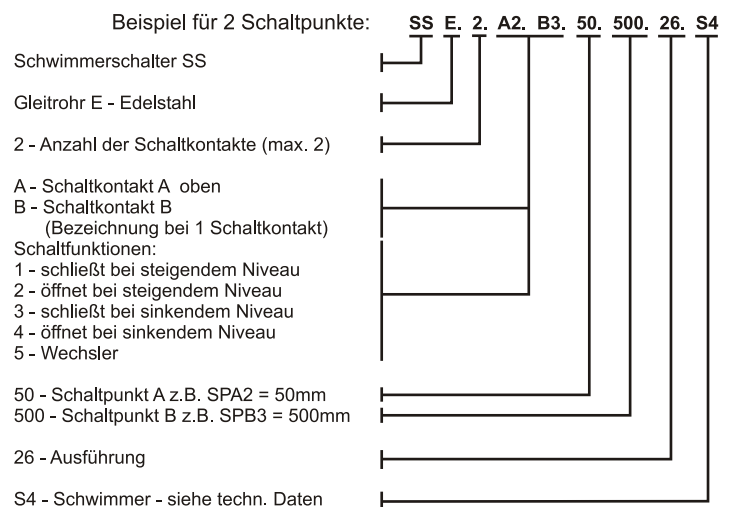


ATH	Auftauchhöhe z.B. Schwimmer S4 = 12mm bei Dichte 0,997g/cm ³
*S	Bei mehr als 2 Schaltpunkten zusätzliche Schwimmer
X	41±2 Gleitrohr Edelstahl + Schwimmer PP
X	51±2 Gleitrohr Edelstahl + Schwimmer Edelstahl

Anschlusspläne



Bestellschlüssel



Technische Daten

Anschluss:	Winkeldose 3-polig + PE DIN EN 175301-803 (DIN 43650), Material PA
Befestigung:	Verschraubung 1 1/2", Material Edelstahl
Gleitrohr:	Ø12mm Material Edelstahl
Schwimmer:	Ø35x40mm, Material PP, Typ S1 Ø45x52mm, Material Edelstahl, Typ S4
Schaltpunkte:	Reedkontakte: max. 2x Schließer / Öffner oder 1x Wechsler
Schaltleistung:	max. 230 VAC / 1A / 60VA
Druck:	max. 1 bar, mit Edelstahl Schwimmer max. 25bar
Einsatztemperatur:	-20°C bis 80°C im Medium, -20°C bis 70°C oberhalb Befestigung (bei PP Schwimmer) -20°C bis 100°C im Medium, -20°C bis 70°C oberhalb Befestigung (bei Edelstahl Schwimmer)
Schutzart:	IP 65