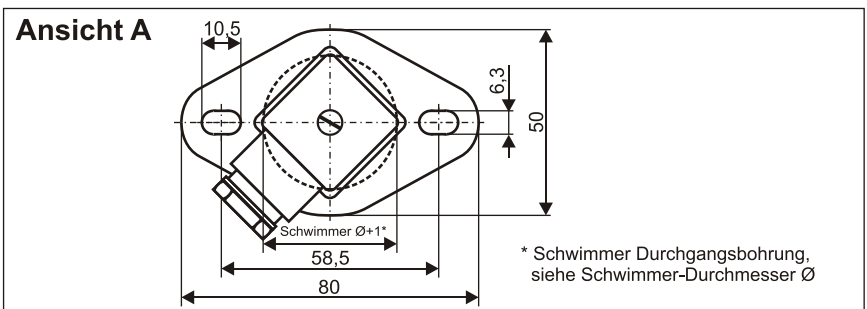
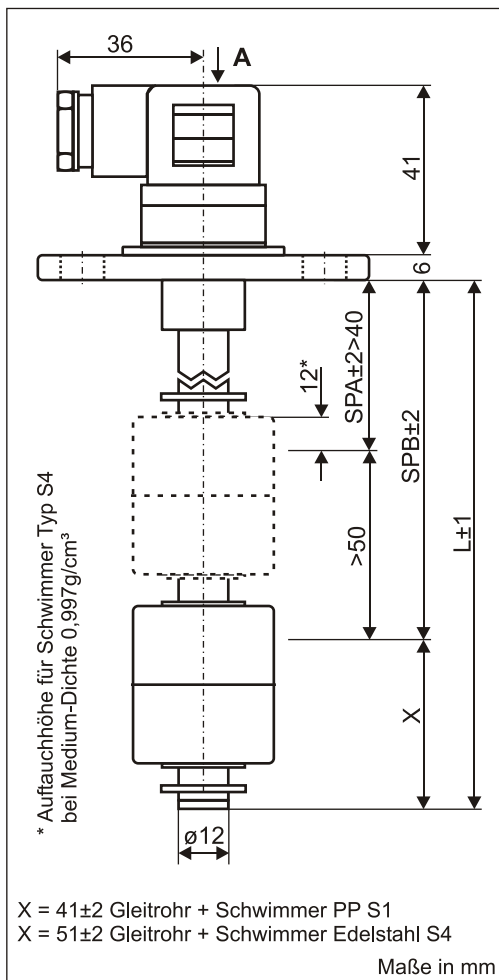


Datenblatt

Schwimmerschalter Edelstahl Ausführung 108

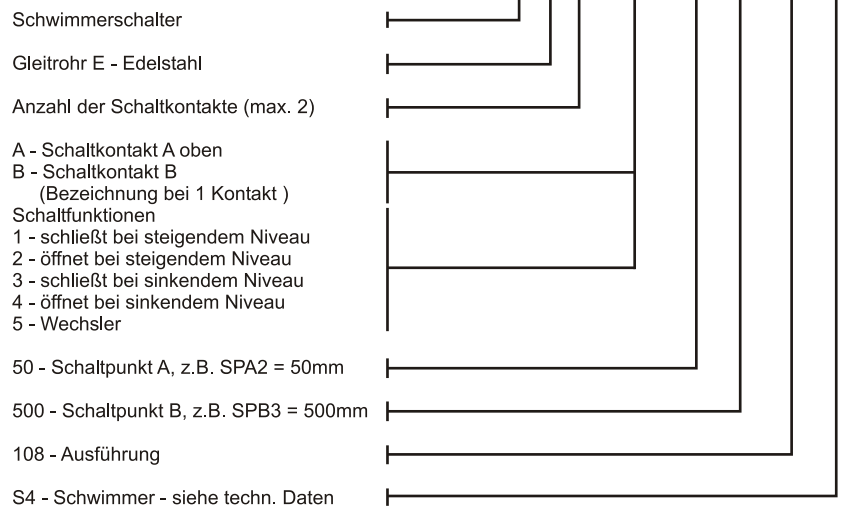
Typ: SSE...108...

Die Geräte sind mit Temperaturfühler oder Temperaturschalter kombinierbar, siehe dazu Niveau-/Temperatur-messtechnik kombiniert

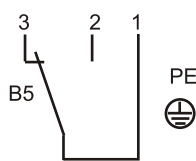


Bestellschlüssel

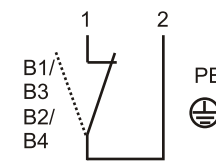
Beispiel für 2 Schaltpunkte: **SS E. 2. A2. B3. 50. 500. 108. S4**



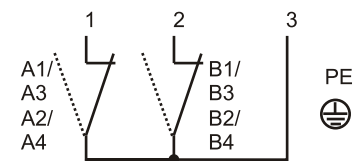
Beispiele für Anschlusspläne



1 x Wechsler
Bsp.: SSE.1.B5.180.108.S4



1 x Schließer/Öffner
Bsp.: SSE.1.B1.80.108.S4



2 x Schließer/Öffner
Bsp.: SSE.2.A2.B3.60.200.108.S4

Technische Daten

Anschluss:	Steckverbindung 3-polig + PE nach DIN EN 175301-803 (DIN 43650) Material PA, Kabeleingang M16x1,5
Befestigung:	Oval Flansch 80x50mm mit Langloch, Material PA
Dichtung:	Material NBR
Gleitrohr:	Ø12mm, Material Edelstahl
Schwimmer:	Ø35x40mm Material PP, Typ S1 Ø45x52mm Material Edelstahl 1.4571, Typ S4 Ø52mm, Material Edelstahl 1.4571, Typ S7
Schaltpunkte:	Reedkontakte: max. 2x Schließer/Öffner; 1x Wechsler
Schaltleistung:	230VAC / 1A / 60VA
Druck:	max. 1bar, mit Edelstahl Schwimmer max. 25bar
Einsatztemperatur:	-20°C bis 80°C im Medium, -20°C bis 70°C oberhalb Befestigung (bei PP Schwimmer) -20°C bis 100°C im Medium, -20°C bis 70°C oberhalb Befestigung (bei Edelstahl Schwimmer)
Schutzart:	IP 65