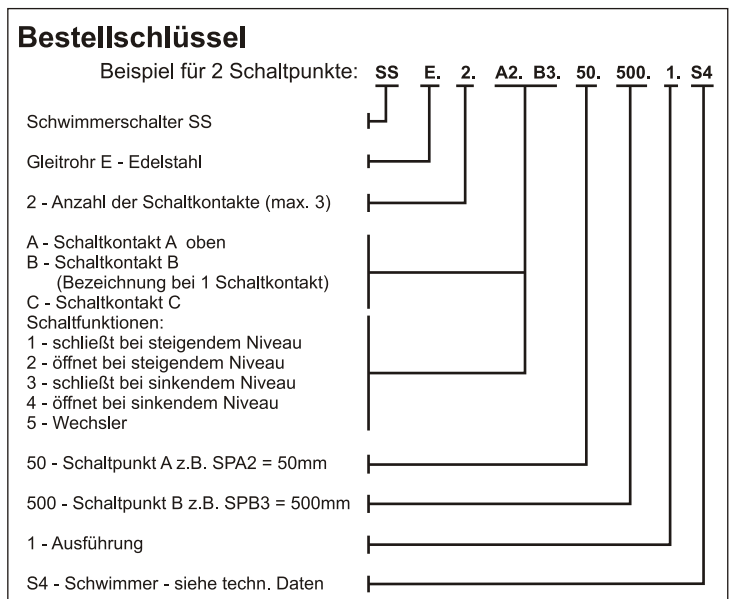
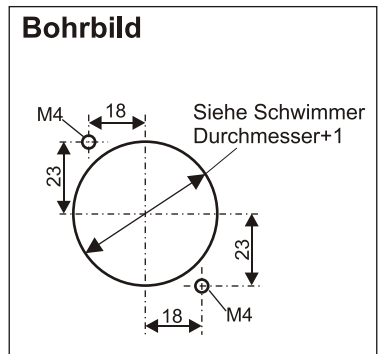
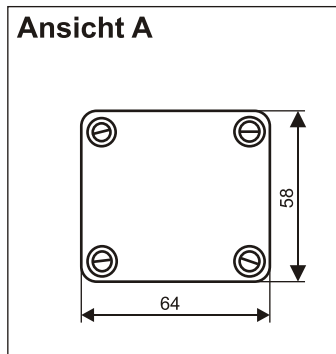
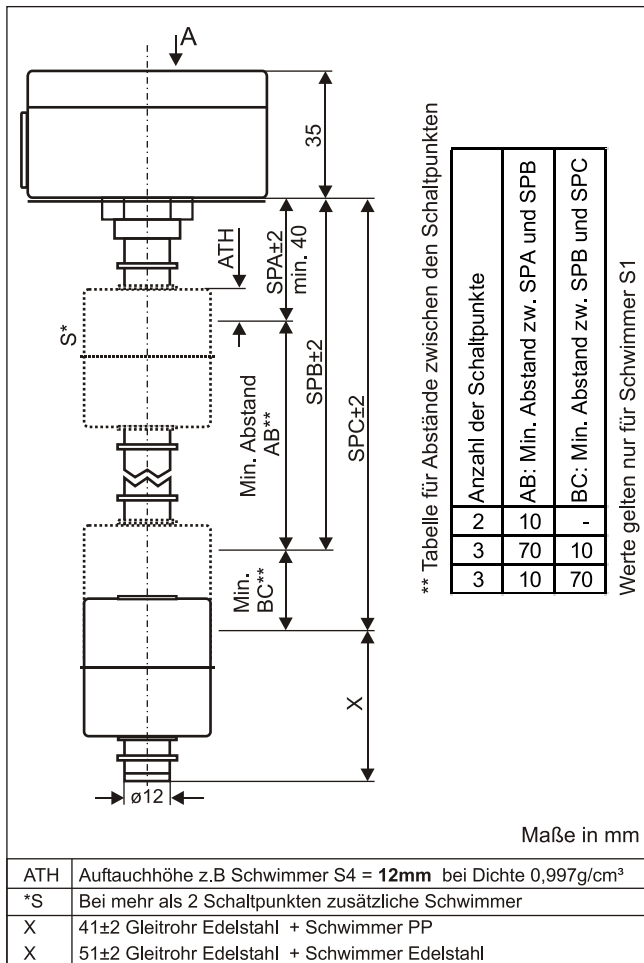


# Datenblatt

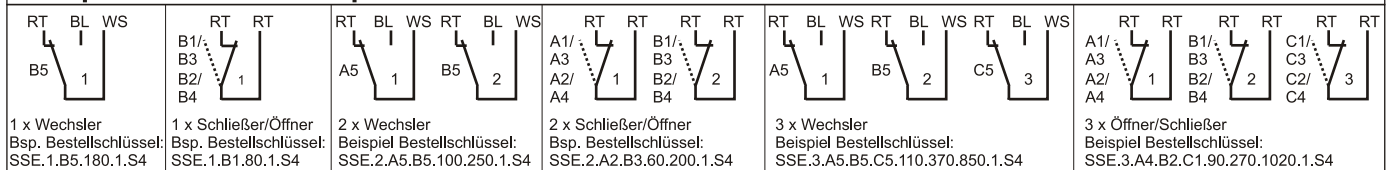
## Schwimmerschalter Edelstahl Ausführung 1

### Typ: SSE...1...

Die Geräte sind mit Temperaturfühler oder Temperaturschalter kombinierbar, siehe dazu Niveau-/Temperatur-messtechnik kombiniert



### Beispiele für Anschlusspläne



### Technische Daten

Anschluss:	Klemmenanschluss 1,5mm <sup>2</sup> im Gehäuse Kabeleingang am Gehäuse M16x1,5
Befestigung:	Gehäusematerial Alu, Farbe grau über Gehäuseboden - siehe Bohrbild
Dichtung:	Material NBR
Gleitrohr:	ø12mm, Material Edelstahl 1.4571
Schwimmer:	S1: Material PP, ø35x40mm, S4: Material Edelstahl 1.4571 ø45x52mm S7: Material Edelstahl 1.4571 ø52mm
Schaltpunkte:	Reedkontakte, max. 3x Schließer/Öffner oder Wechsler, weitere Reedkontakte auf Anfrage möglich
Schalt-Spannung, -Strom, -Leistung:	230 VAC, 1A, 60VA
Druck:	max. 1 bar, mit Edelstahl Schwimmer max. 25bar
Einsatztemperatur:	-20°C bis 80°C im Medium, -20°C bis 70°C oberhalb Befestigung (bei PP Schwimmer) -20°C bis 100°C im Medium, -20°C bis 70°C oberhalb Befestigung (bei Edelstahl Schwimmer)
Schutzart:	IP 65