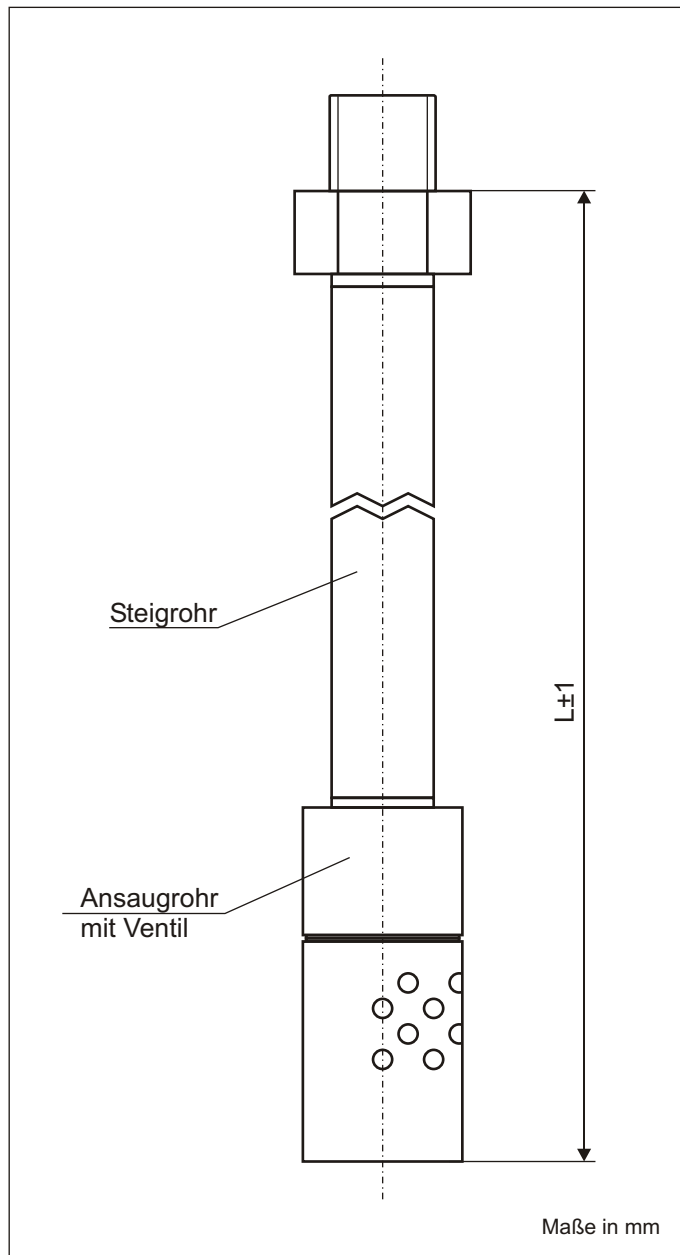


Datenblatt

Sauglanze in Kunststoff

Typ: SL-1...



Bestellschlüssel

Beispiel: **SL-1. 500. PF**

Typ

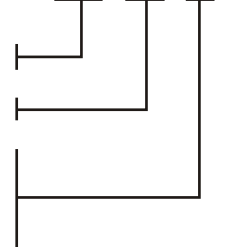
Länge L in mm

Material

PF - Polyvinylidenfluorid (PVDF)

PP - Polypropylen (PP)

P - Polyvinylchlorid (PVC)



Technische Daten

Anschluss/Befestigung:	Verschraubung 3/8", Material PVDF, PP oder PVC
Steigrohr:	ø16mm, Länge $L \pm 1$ mm nach Vorgabe, Material PVDF, PP oder PVC
Ventil:	Material Ventilrohr PVDF, PP oder PVC Material Kugel Oxidkeramik
Ansaugrohr:	ø25mm, Material PVDF, PP oder PVC
Einsatztemperatur:	-20°C bis 100°C im Medium (bei PVDF) -20°C bis 80°C im Medium (bei PP) -10°C bis 60°C im Medium (bei PVC)