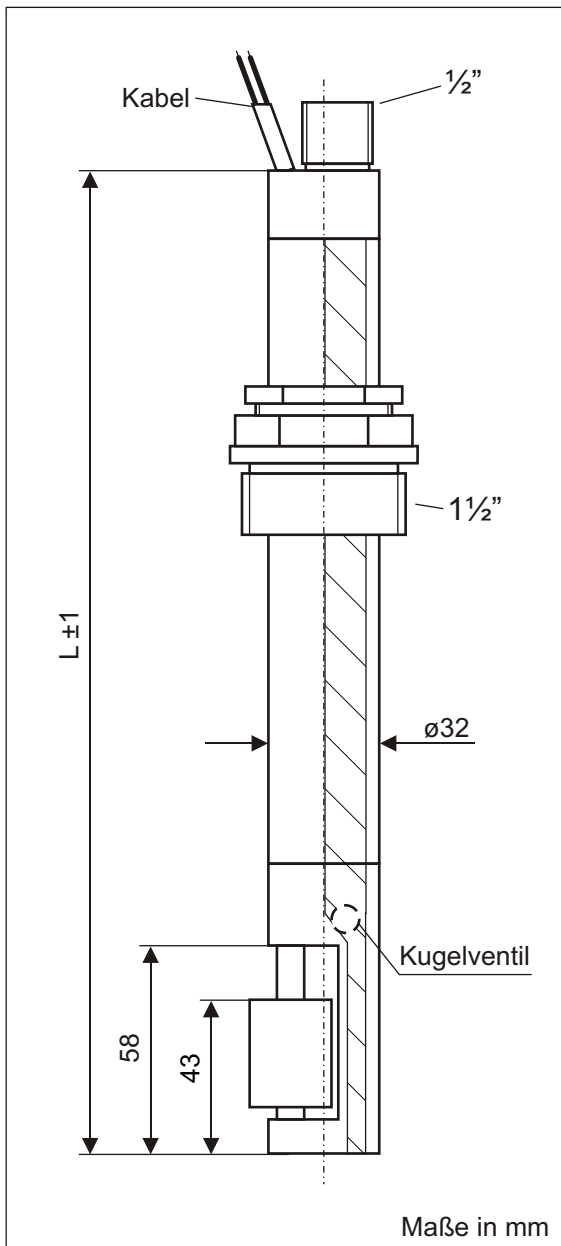


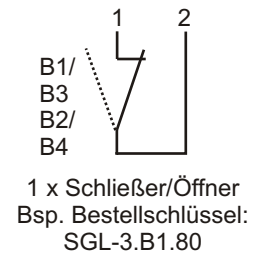
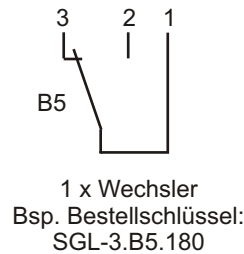
Datenblatt

Sauglanze aus Kunststoff mit Niveauschaltpunkt

Typ: SGL-3...



Anschlussplan



Bestellschlüssel

Sauglanze

Funktion:

B1 - schließt bei steigendem Niveau

B2 - öffnet bei steigendem Niveau

B3 - schließt bei sinkendem Niveau

B4 - öffnet bei sinkendem Niveau

B5 - Wechsler

Länge L in mm, z.B. 500mm

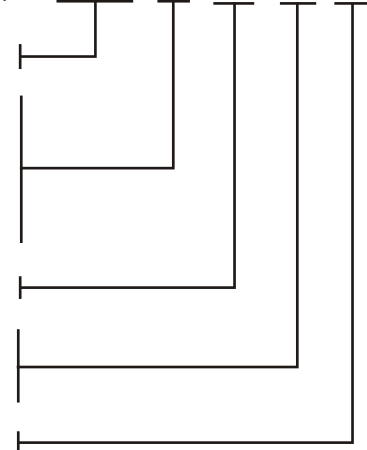
Material

PP - Polypropylen (PP)

P - Polyvinylchlorid (PVC)

2M - Kabellänge z.B. 2 Meter

Beispiel: **SGL-3. B4. 500. PP. 2M**



Technische Daten

Prozess Anschluss:	über 1/2" Sauganschluss
Elektrischer Anschluss:	2x0,5mm ² ölbeständiges Kabel, Material PVC, Typ Ölflex, Kabellänge nach Vorgabe
Befestigung:	Verschraubung 1 1/2" mit Tiefeneinstellung, Klemmring durch O-Ring, Material PVC oder PP
Gleitrohr:	ø8mm, Material PVC oder PP
Saugrohr:	AD8mm, ID 6mm, Material PVC oder PP
Aussenrohr:	ø32mm, Material PVC oder PP, Länge L±1mm nach Vorgabe
Ventil:	Kugelventil, Material Ventilrohr PVC oder PP, Material Kugel Edelstahl
Schwimmer:	ø25x21mm, Material PP
Schaltunkte:	Reedkontakt: 1x Schließer/Öffner oder 1x Wechsler
Schaltleistung:	24 VDC / 150mA
Druck:	max. 1 bar
Einsatztemperatur:	PP: -20°C bis 80°C im Medium PVC: -10°C bis 60°C im Medium
Schutzart:	IP 65