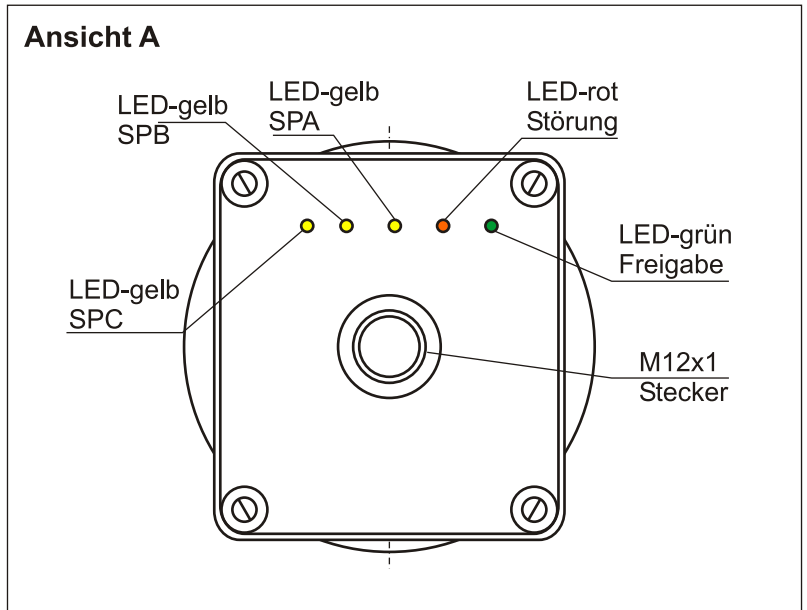
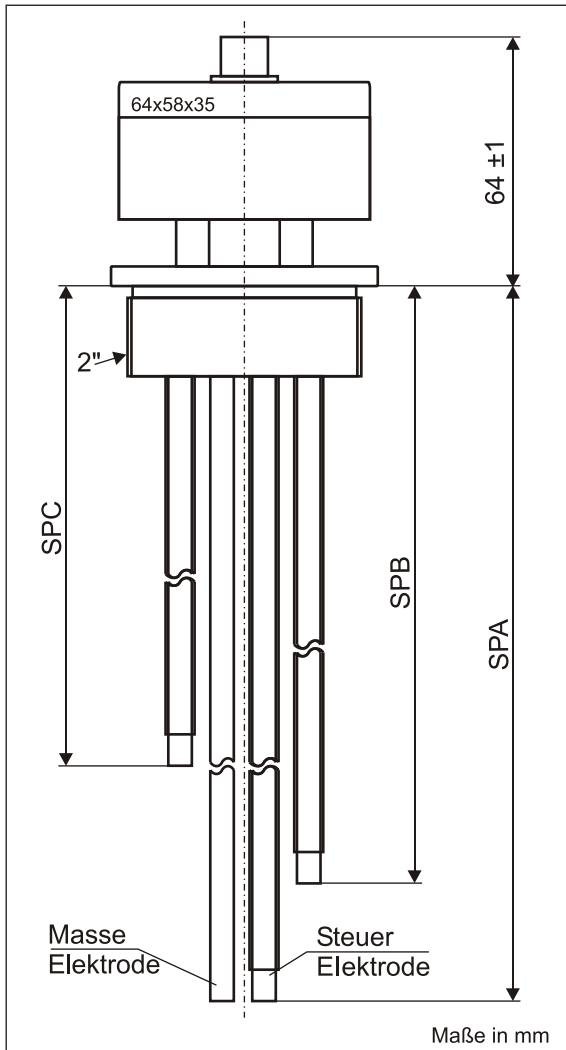
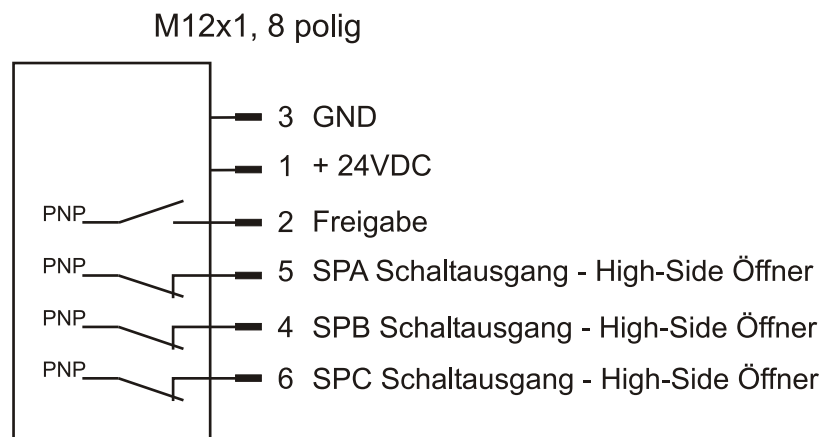


Datenblatt konduktive Niveaumessung für elektrisch leitende Flüssigkeiten Typ: KEE-1...



Beispiel Anschlussplan



Datenblatt

konduktive Niveaustandsmessung für elektrisch leitende Flüssigkeiten

Typ: KEE-1...

Bestellschlüssel

Beispiel: KEE-1. AS06. BE26. SE01. ME03. SPA =200. SPB =150. SPC =100. SI08

Typ

Elektrischer Anschluss

 M12, 4 pol. Stecker AS06
 M12, 5 pol. Stecker AS15
 M12, 8 pol. Stecker AS16

Befestigung

 Rundflansch PP AD100 LK85 BE56
 Verschraubung 1" PP BE25
 Verschraubung 1 1/2" PP BE26
 Verschraubung 2" PP BE09

Steuer-Elektrode

 Edelstahl, Polyolefin-Isolation SE01
 Edelstahl ohne Isolation SE02

Masse-Elektrode

Edelstahl ohne Isolation ME03

Niveau-Schaltpunkt SP... = Schaltpunkt in mm (Länge Steuerelektrode)

 SPA - 1. Schaltpunkt unten, Öffner steigend = 200*
 SPB - 2. Schaltpunkt, Öffner steigend = 150*
 SPC - 3. Schaltpunkt, Öffner steigend = 100* * Angabe in mm

Ausgangsfunktion

Kontakt, High Side, Sensor/Aktor konform - SI08

Zubehör: 5pol., 8pol. Anschlussdosen. Alternativ Dose mit konfektioniertem Kabel.

Technische Daten

Anschluss:	Steckverbindung M12x1 4-, 5- oder 8-polig, 2x 4-polig, Material TPU
Befestigung:	Flanschbefestigung AD 100mm, LK 85mm, Material PP oder Verschraubung 1" bis 2" Material PP, andere Befestigung auf Anfrage möglich
Anzeige:	1x grün: Freigabe 1x rot: Störung 3x gelb: Schaltpunkte A und B
Betriebsanzeige:	Freigabe schaltet Ein nach der Initialisierung und Aus bei Störung
Fehlererkennung:	Kurzschluss bei > 30mS/cm
Fehlererkennung m. Blinkkode:	1x = Kurzschluss Ref. - Elektrode 2x = Kurzschluss SPB - Elektrode 3x = Kurzschluss SPA - Elektrode 4x = SPA - Elektrode defekt 5x = REF. - Elektrode defekt 6x = SPB - Elektrode defekt
Elektroden-Material:	Edelstahl 1.4571, andere Materialien auf Anfrage
Elektroden-Isolation:	Polyolefin-Schlauch, andere Materialien auf Anfrage
Elektroden-Länge:	nach Kundenangabe, entspricht den Schaltpunkten
Masse-Verbindung:	über Masseelektrode
Medium Leitfähigkeit:	100µS/cm bis 10mS/cm
Ausgang:	3x Öffner und 1x Schließer High - Side, 24VDC/0,5A
Schaltpunkte:	max. 3, SPA, SPB, SPC
Messsignal:	5Vss, 1,7KHz
Integrationszeit:	0,5 Sekunde, fest eingestellt
Versorgungsspannung:	24VDC ± 15%
Druck:	max. 1 bar
Einsatztemperatur:	-20°C bis 80°C im Medium, -20°C bis 70°C oberhalb Befestigung
Schutzart:	IP65