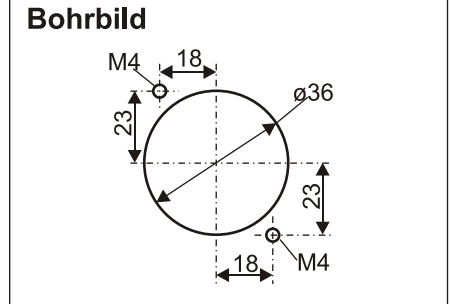
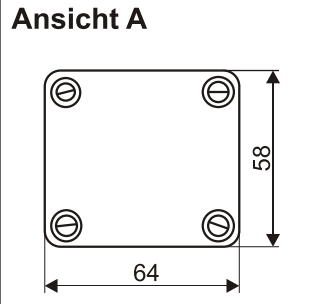
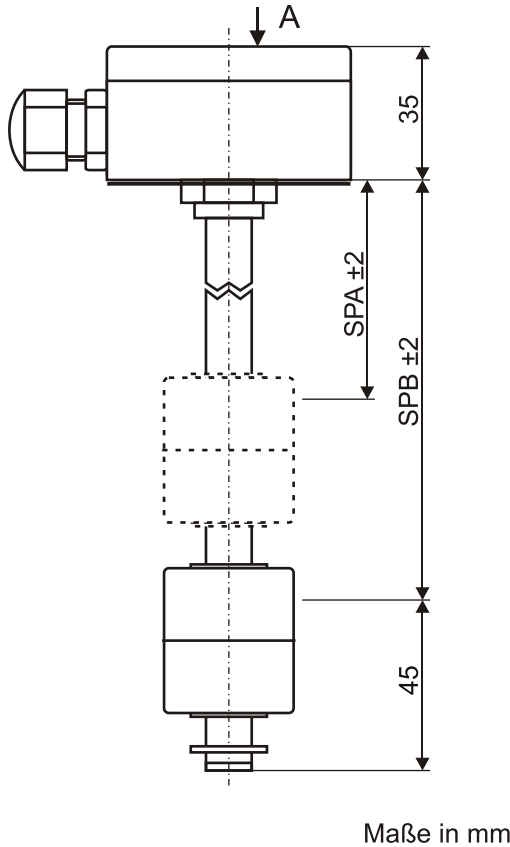


Datenblatt

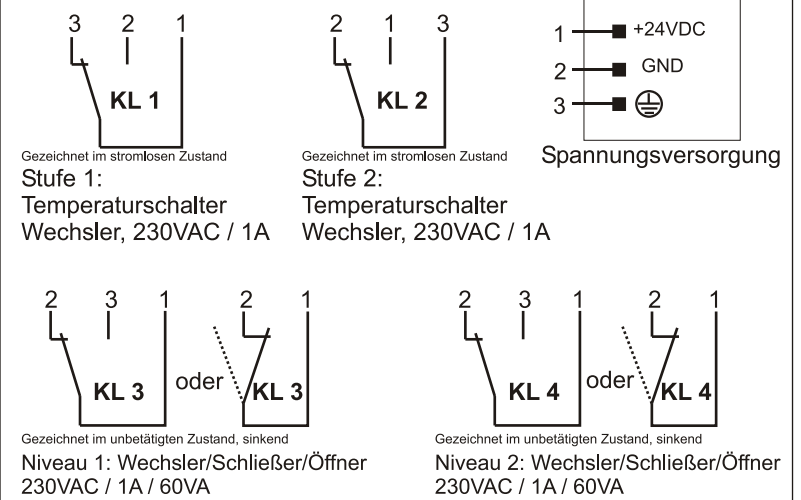
Elektronischer Temperaturschalter,-Regler mit Schwimmerschalter

Typ: TSEM...

Ausführung 1
- weitere Ausführungen siehe Blatt 2 und 3

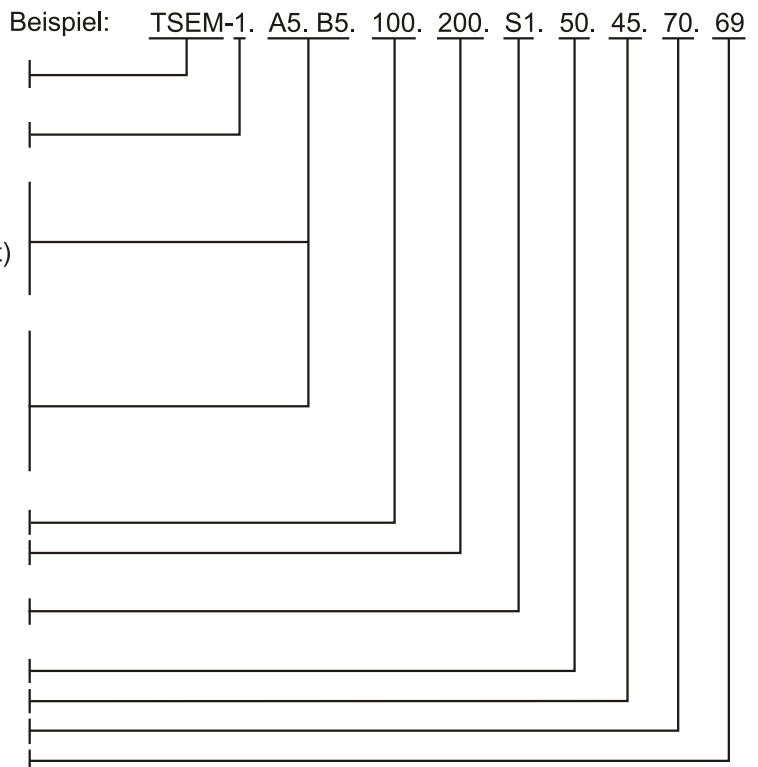


Anschlussplan



Bestellschlüssel

- Schwimmer-, Temperaturschalter
- Ausführung
- A - Schaltkontakt A oben
- B - Schaltkontakt B
- (Bezeichnung bei 1 Schaltkontakt)
- C - Schaltkontakt C
- 1 - schließt bei steigendem Niveau
- 2 - öffnet bei steigendem Niveau
- 3 - schließt bei sinkendem Niveau
- 4 - öffnet bei sinkendem Niveau
- 5 - Wechsler
- 50 - Schaltpunkt SPA5 z.B. 50mm
- 500 - Schaltpunkt SPB5 z.B. 500mm
- Schwimmer - Typ
- Temp.Stufe 1: Grenzwert
- Temp.Stufe 1: Rückschaltwert
- Temp.Stufe 2: Grenzwert
- Temp.Stufe 2: Rückschaltwert



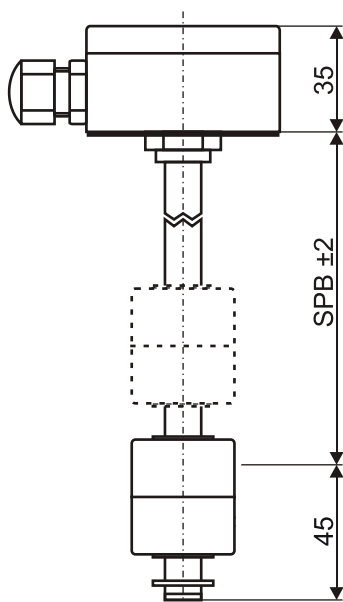
Datenblatt

Elektronischer Temperaturschalter,-Regler mit Schwimmerschalter

Typ: TSEM...

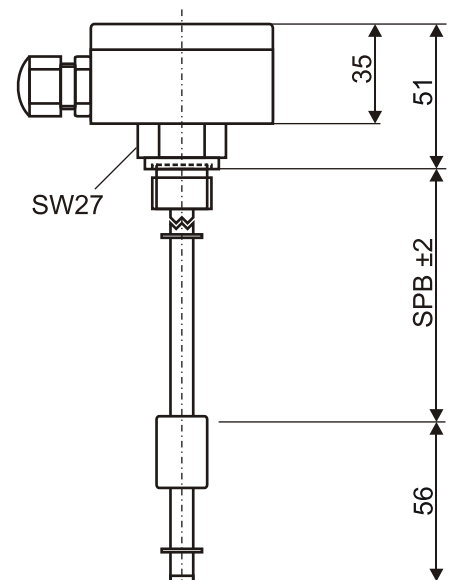
Technische Daten

Gehäuse:	Aluminiumgehäuse 64 x 58 x 35mm (BxHxT),
Anschluss:	siehe jeweilige Ausführung/Variante; andere Steckverbindungen auf Anfrage
Befestigung:	siehe jeweilige Ausführung/Variante, Sonderbefestigung auf Anfrage möglich
Dichtung:	Material NBR
Gleitrohr:	Ø8mm, Ø12mm Länge L ±1mm nach Kundenvorgabe Material Messing, Edelstahl
Schwimmer:	Standard: Ø35x40mm Material PP Typ S1; Ø17,5x32mm Material NBR Typ S52
Temp. Schaltpunkt:	max. 2x Relais Wechsler
Niveau Schaltpunkte:	Reedkontakte: max. 2x Wechsler/Öffner/Schließer
Schaltleistung	
Niveau:	je nach Ausführung 230 VAC / 1A / 60VA oder 24VDC / 150mA
Temperatur:	je nach Ausführung 230 VAC / 1A oder 24VDC / 150mA
Schaltverhalten Temp. Relais:	Relais angezogen bei T < Grenzwert und LED gelb leuchtet Relais abgefallen bei T > Grenzwert oder Gerätestörung
Temp. Schaltpunkt Einstellung:	Stufe 1: Temp. Schaltpunkt nach Kundenangaben in °C, werkseitig eingestellt Stufe 2: Temp. Schaltpunkt nach Kundenangaben in °C, werkseitig eingestellt Rückschaltpunkt nach Kundenangaben in °C, werkseitig eingestellt
Temp. Messbereich :	Messbereich -20°C bis 100°C Messgenauigkeit ±0,5°C von -20°C bis 110°C Auflösung 0,5°C
Versorgungsspannung:	24VDC ±15% verpolsicher, andere Versorgungsspannung auf Anfrage
Betriebsstrom:	<120mA
Druck:	max. 1 bar
Einsatztemperatur:	-20°C bis 80°C im Medium, -20°C bis 70°C oberhalb Befestigung.
Schutzart:	IP 65
Zertifikat:	Gemäß CE



Ausführung 1

Befestigung über Gehäuseboden-Flansch 2x M4
Kabelverschraubung M16x1,5
Gleitrohr Ø12mm, Material Messing oder Edelstahl
Schwimmer Ø35x40mm PP, Typ S1



Ausführung 2 und 9

Befestigung bei Ausführung 2: über M20x1,5 Verschraubung
bei Ausführung 9: über ½" Verschraubung
Kabelverschraubung M16x1,5
Gleitrohr Ø8mm, Material Messing
Schwimmer Ø17,5x32mm NBR, Typ S52

Datenblatt

Elektronischer Temperaturschalter,-Regler mit Schwimmerschalter

Typ: TSEM...

