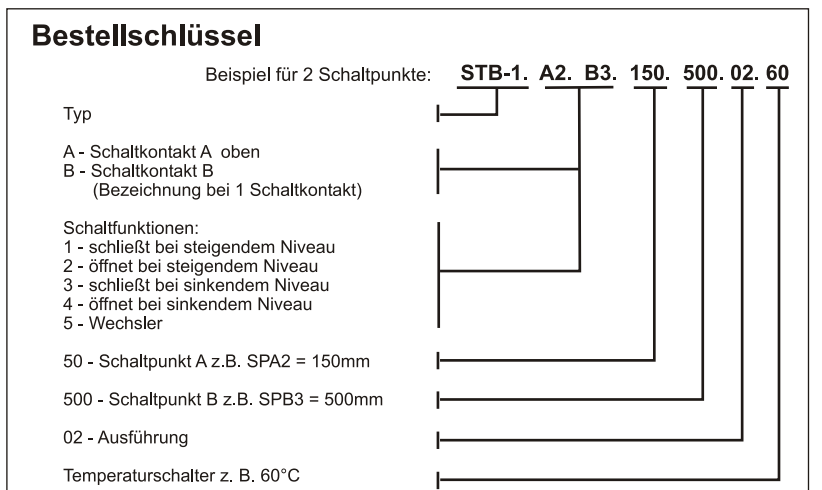
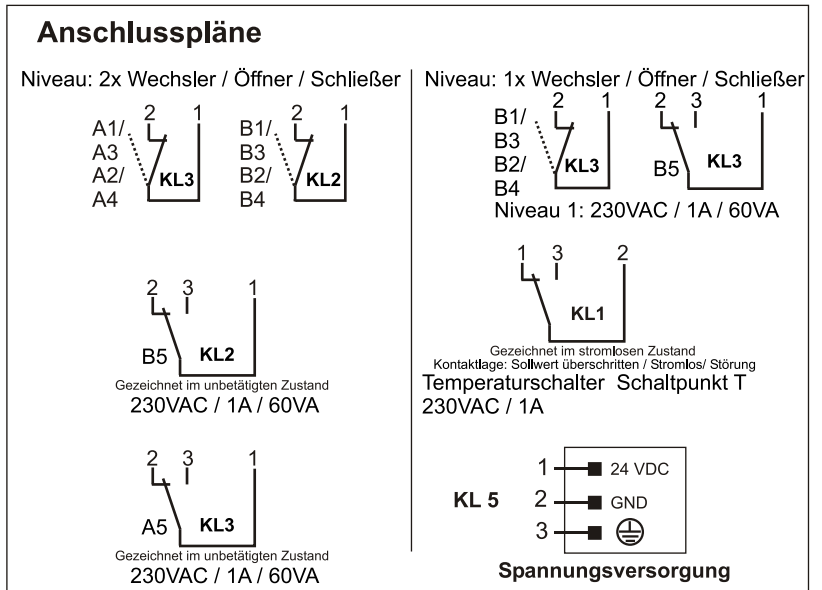
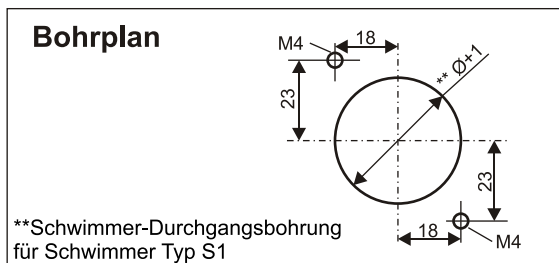
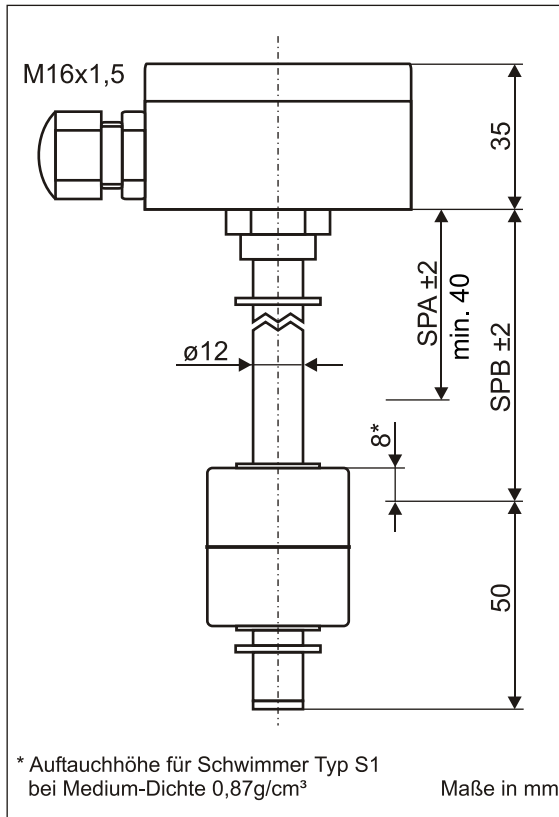


# Datenblatt

## Elektronischer-Temperaturschalter in Kombination mit Schwimmerschalter

### Typ: STB-1...02...



Technische Daten	
Anschluss:	Klemmenanschluss, M16x1,5 Bohrung für Kabelverschraubung im Alu-Gehäuse 64x58x35mm BxTxH untergebracht
Befestigung:	2x M4 siehe Bohrbild, andere Befestigungen auf Anfrage
Dichtung:	Profildichtung, Material NBR
Gleitrohr:	12mm, Länge L ±1mm, Material Messing
Schwimmer:	35x40mm, Material PP, Typ S1
Niveau Schaltpunkte:	Reedkontakte: 2x Öffner, Schließer, Wechsler Schaltpunkte SPA, SPB ±2mm
Temperaturschaltpunkt:	1x Relais Wechsler, Oberer Temperaturschaltpunkt T °C
Schaltleistung Niveau:	230VAC / 1A / 60VA
Schaltleistung Temperatur:	230VAC / 1A
Temperatur Erfassung:	am unteren Ende des Schutzrohres
Schaltverhalten Relais:	Relais angezogen bei T < Grenzwert und LED gelb leuchtet Relais abgefallen bei T > Grenzwert oder Gerätestörung
Temperatur Messbereich:	-20°C bis 100°C
Temperatur Messgenauigkeit:	±5% bei -20°C bis 100°C
Temperatur Hysterese:	3°C fest eingestellt
Versorgungsspannung:	24VDC ±15%, verpolsicher
Druck:	max. 1 bar
Einsatztemperatur:	-20°C bis 80°C im Medium; -20°C bis 70°C oberhalb Befestigung
Schutzart:	IP 65