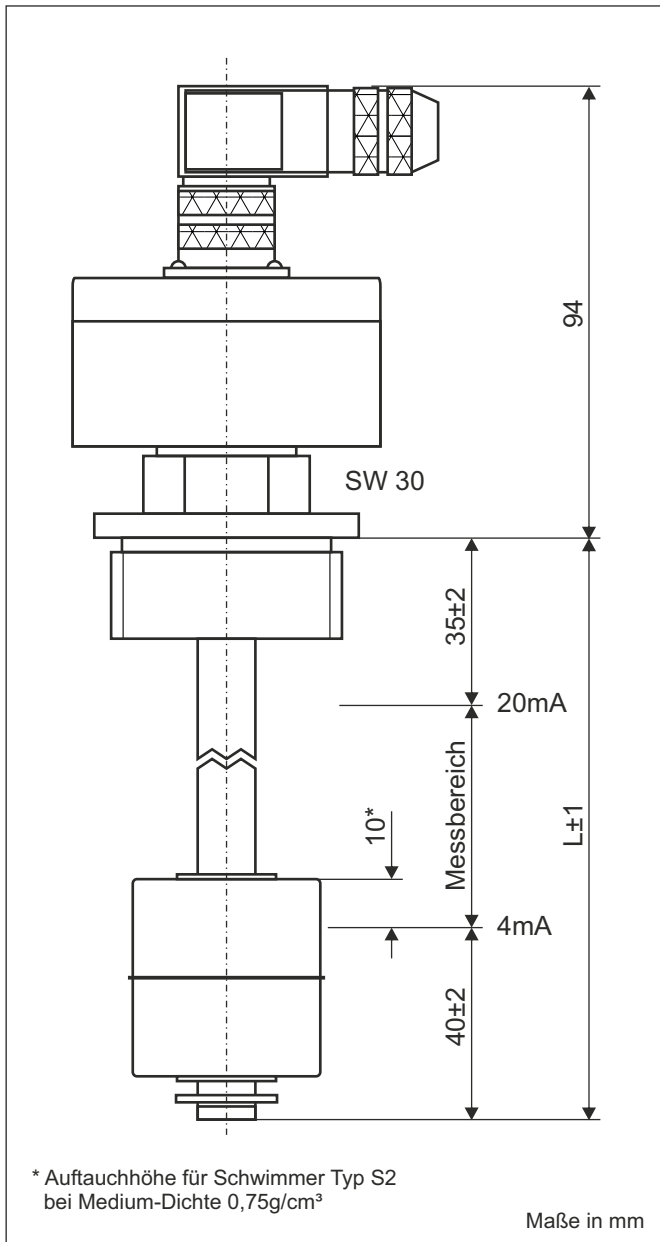


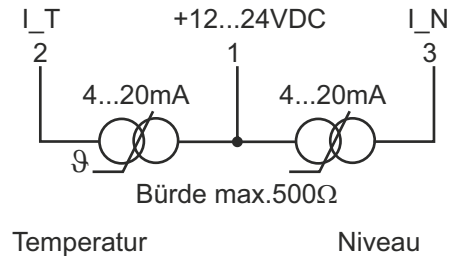
Datenblatt

Analoge Niveau und Temperatur Messung

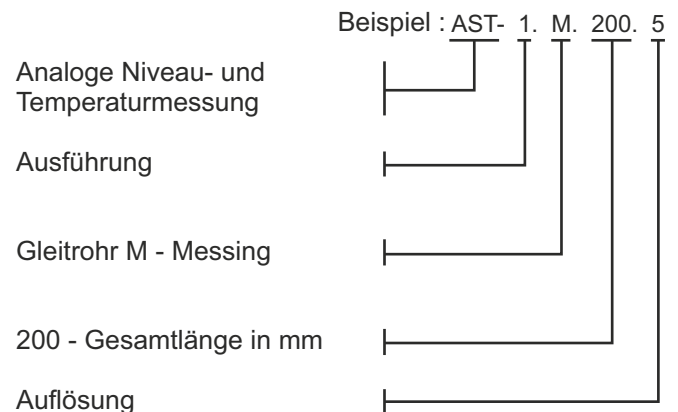
Typ: AST-1...



Anschlussplan



Bestellschlüssel



Technische Daten

Anschluss:	3-pol Steckverbindung (EMV) auf Alu - Gehäuse 64x58x35
Befestigung:	Verschraubung 1½", Material Alu, weitere Materialien auf Anfrage
Gleitrohr:	ø12mm, Material Messing, Länge L±1mm nach Vorgabe, weitere Materialien auf Anfrage
Schwimmer:	ø40x40mm, Material PP, Typ S2
Auflösung Niveau:	2,54 / 5,08mm Reedkette - nach Angabe
Temperatur-Toleranz:	± 1°C über Messbereich
Linearitätsabweichung Temp.:	± 1 %
Betriebsspannung:	12...24VDC ±15%, verpolungssicher
Ausgänge, Messbereich:	Niveau: 4...20mA bei L - 75mm = Messbereich Temp.: 4...20mA bei 0...100°C (Standard) - andere Bereiche auf Anfrage
Bürde:	max. 500 Ohm für Niveau + Temperatur
Druck:	atmosphärisch
Einsatztemperatur:	-20°C bis 80°C im Medium, -20°C bis 70°C oberhalb Befestigung
Schutzart:	IP 65