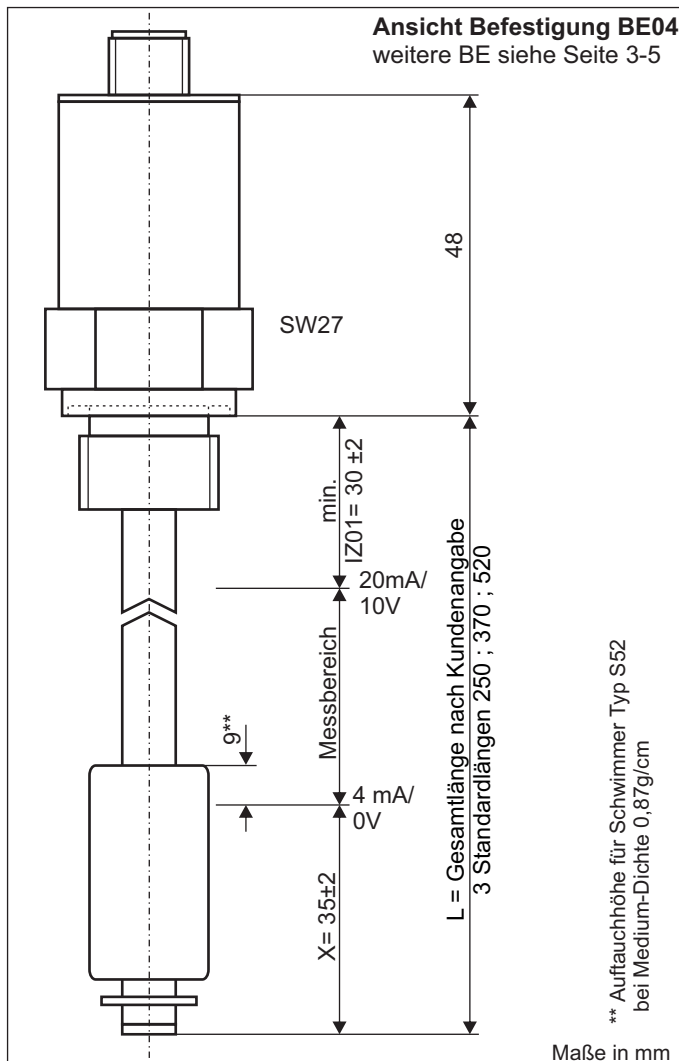


# Datenblatt

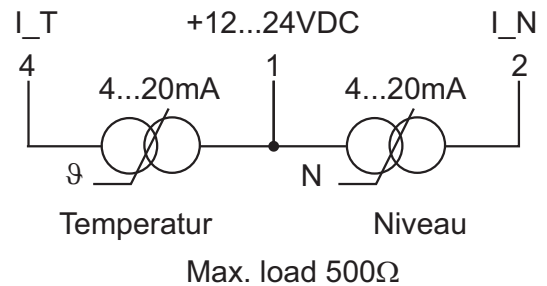
## Analoge Niveau und Temperatur Messung

### Typ: AST-55...

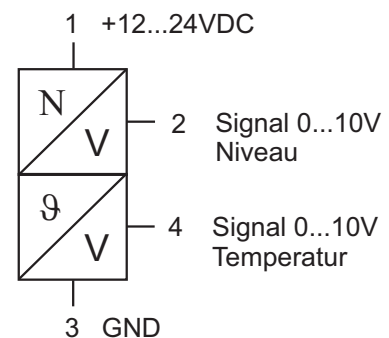


### Anschlussplan

SI02



SI01



### Technische Daten

Anschluss:	Steckverbindung M12x1 4-polig, a-kodiert, ohne Anschlussdose, Material TPU auf Gehäuse $\varnothing 27$ , Material siehe Bestellschlüssel,
Befestigung:	siehe Bestellschlüssel
Gleitrohr:	$\varnothing 12$ mm oder $\varnothing 8$ mm, Länge nach Angabe, Material Messing oder Edelstahl
Schwimmer:	$\varnothing 17,8 \times 32$ mm, Material NBR, Typ S52 $\varnothing 27 \times 31$ mm, Material Edelstahl, Typ S12 $\varnothing 35 \times 40$ mm, Material PP, Typ S1 $\varnothing 45 \times 52$ mm, Material Edelstahl 1.4571, Typ S4 $\varnothing 21 \times 36$ mm, Material NBR, Typ S64
Auflösung:	2,5; 5 oder 10mm Reedkette
Messbereich Niveau:	4...20mA über eine Länge von L - IZ01 - X = Messbereich in mm, siehe Seite 3-5 0...10V über eine Länge von L - IZ01 - X = Messbereich in mm, siehe Seite 3-5
Messbereich Temp.:	4...20mA bei 0°C bis 100°C 0...10V bei 0°C bis 100°C
Bürde:	max. 500 Ohm
Versorgungssp.:	12...24VDC $\pm 15\%$
Druck:	atmosphärisch, 5bar bei Edelstahl Ausführungen
Betriebstemp.:	Schwimmer NBR/ Edelstahl: -20°C bis 100°C im Medium; -20°C bis 70°C oberhalb Befestigung Schwimmer PP: -15°C bis 80°C im Medium; -20°C bis 70°C oberhalb Befestigung
Schutzart:	IP 65

# Datenblatt

## Analoge Niveau und Temperatur Messung

### Typ: AST-55...

Bestellschlüssel	AST-55.	GH11.	AS01.	BE04.	RH01=350.	IZ01=35.	SW52.	AL03.	SI01.	BT01
<b>Gehäuse:</b> GH10 = Ø27 Edelstahl GH11 = Ø27 Alu <b>Anschluss:</b> AS01 = M12x1 4-polig <b>Befestigung: siehe Tabelle 1</b> BE04 = 1/2" Alu BE15 = 1/2" Edelstahl BE51 = 1" Alu BE49 = 1" Edelstahl BE05 = 3/4" Alu BE63 = 1 1/4" Edelstahl BE29 = 1 1/2" Alu BE36 = 1 1/2" Edelstahl BE38 = 2" Edelstahl BE02 = M20x1,5 Alu BE53 = M22x1,5 Alu BE54 = M24x1,5 Alu BE21 = Flansch 80x50 PA <b>Gleitrohr: siehe Tabelle 1</b> RH01 = ø8mm Messing RH02 = ø8mm Edelstahl RH03 = ø12mm Messing RH09 = ø12mm Edelstahl Gesamtlänge L z. B.: 350mm <b>Inaktive Zone oben:</b> IZ01 = z.B. 35mm <b>Schwimmer: siehe Tabelle 2</b> SW52 = Schwimmer S52 SW12 = Schwimmer S12 SW04 = Schwimmer S4 SW01 = Schwimmer S1 SW64 = Schwimmer S64 <b>Auflösung: siehe Tabelle 1</b> AL01 = Auflösung 2,5mm AL03 = Auflösung 5mm AL04 = Auflösung 10mm <b>Ausgang:</b> SI01 = 0...10V SI02 = 4...20mA <b>Temperaturklasse: siehe Tabelle 3</b> BT01 = -20°C...100°C BT03 = -15°C...80°C										

Tabelle 1	Befestigungen BExx siehe Seite 3-5													Auflösung ALxx		
Gleitrohr RHxx	BE04	BE15	BE51	BE49	BE02	BE21	BE05	BE29	BE36	BE63	BE38	BE54	BE53	AL01	AL03	AL04
RH01	✓	—	✓	—	✓	✓	✓	—	—	—	—	✓	✓	—	✓	✓
RH02	—	✓	—	✓	—	✓	—	—	—	✓	—	—	—	—	✓	✓
RH03	—	—	—	—	—	—	—	✓	—	—	—	—	—	✓	✓	✓
RH09	—	—	—	—	—	—	—	—	✓	✓	✓	—	—	✓	✓	✓

Tabelle 2	Befestigungen BExx siehe Seite 3-5												
Schwimmer SWxx	BE04	BE15	BE51	BE49	BE02	BE21	BE05	BE29	BE36	BE63	BE38	BE54	BE53
SW52	✓	✓	✓	✓	✓	✓	✓	—	—	✓	—	✓	✓
SW12	—	—	✓	✓	—	✓	—	—	—	✓	—	—	—
SW04	—	—	—	—	—	—	—	✓	✓	—	✓	—	—
SW01	—	—	—	—	—	—	—	✓	✓	✓	✓	—	—
SW64	—	—	✓	✓	—	✓	✓	—	—	✓	—	✓	—

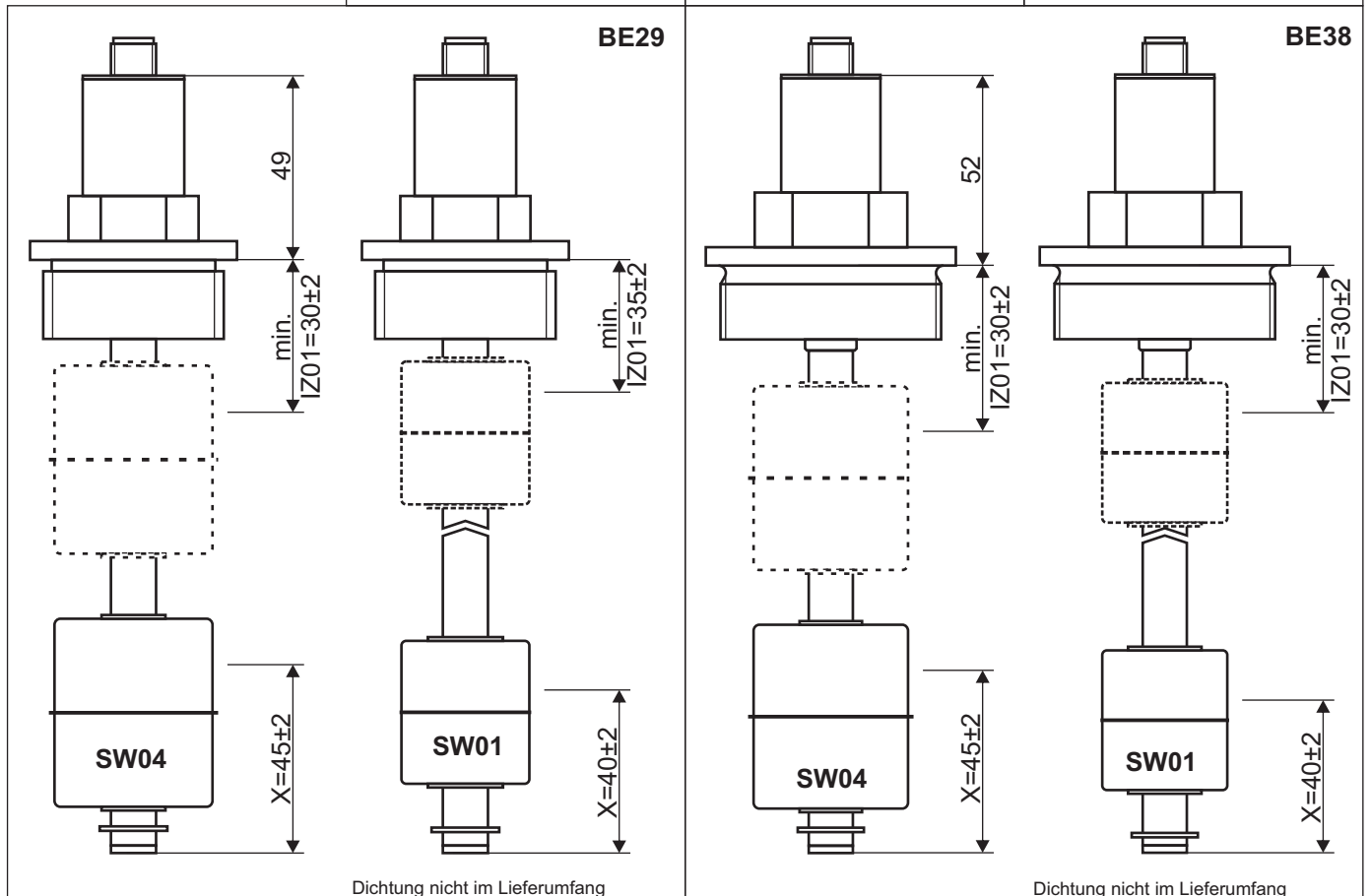
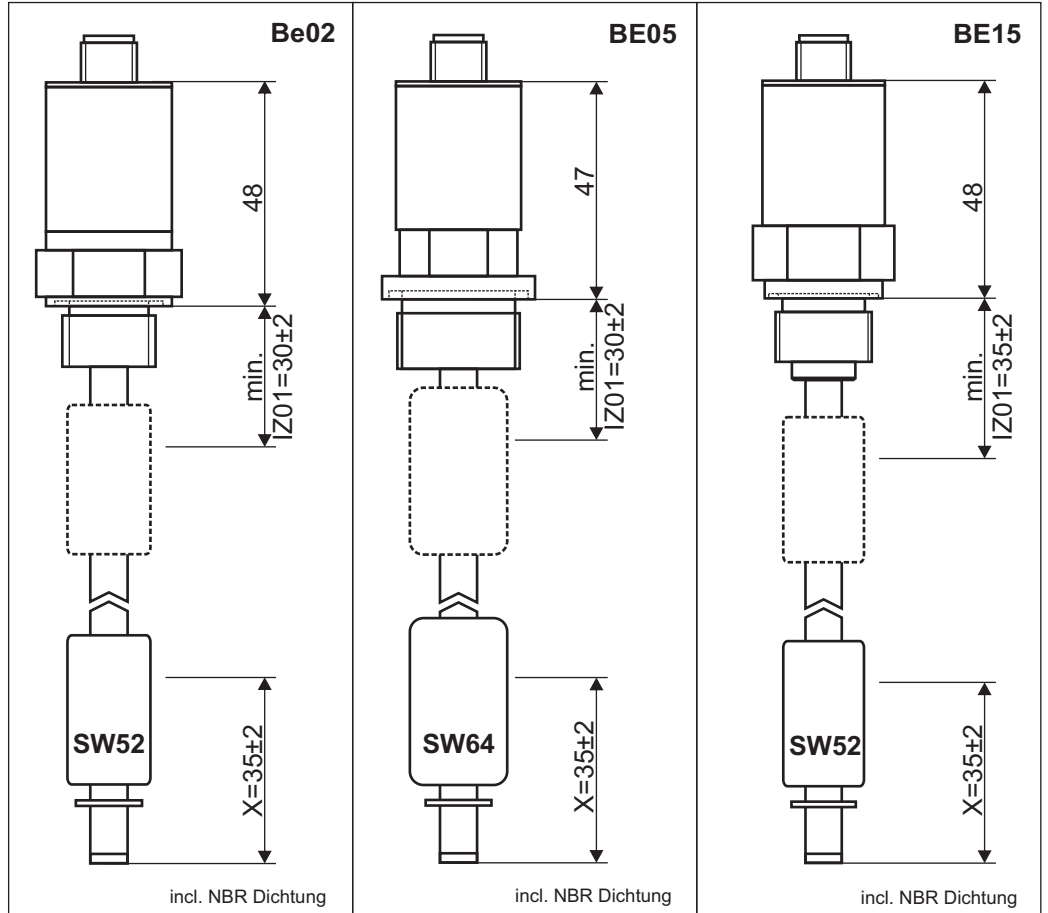
Weitere Varianten und Material auf Anfrage möglich

# Datenblatt

## Analoge Niveau und Temperatur Messung

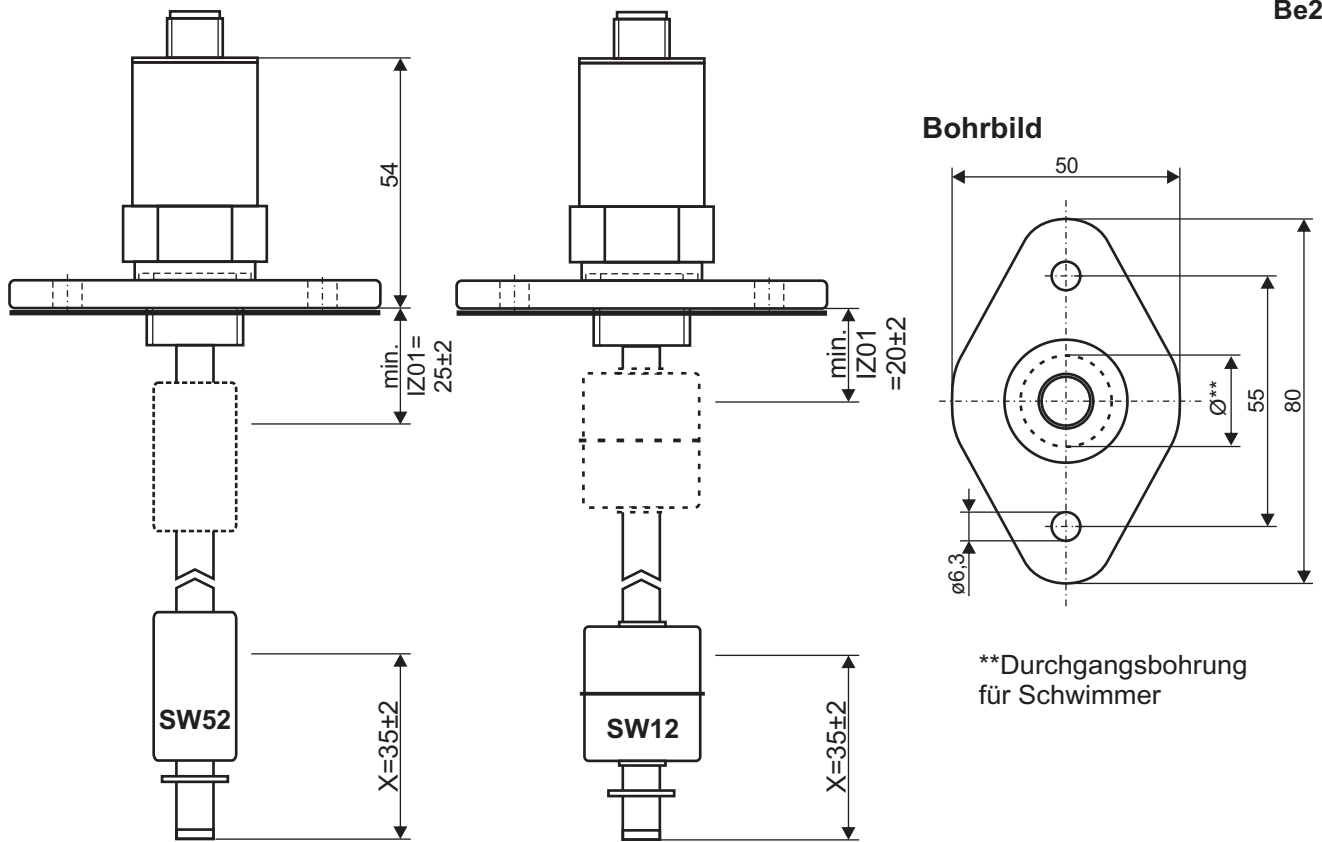
### Typ: AST-55...

Tabelle 3	Temperaturklasse BTxx	
	BT01	BT03
Material	BT01	BT03
NBR	✓	—
Edelstahl	✓	—
PP	—	✓



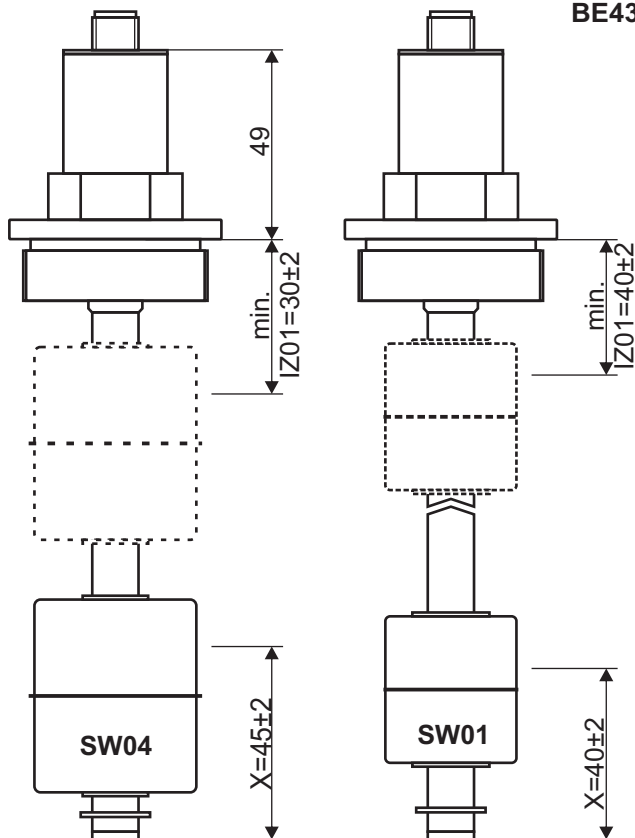
**Datenblatt**  
**Analoge Niveau und Temperatur Messung**  
**Typ: AST-55...**

**Be21**



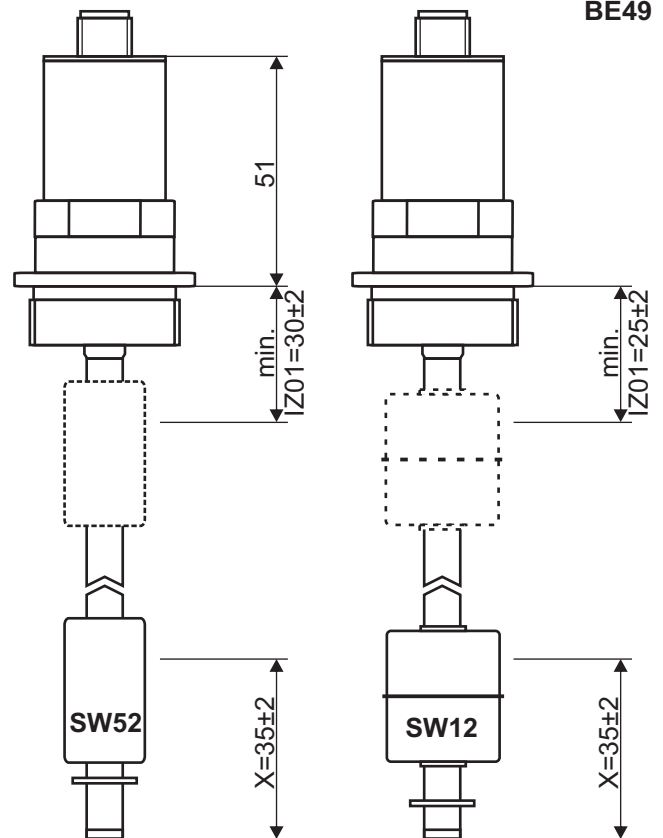
incl. NBR Dichtung

**BE436**



Dichtung nicht im Lieferumfang

**BE49**



Dichtung nicht im Lieferumfang

**Datenblatt**  
**Analoge Niveau und Temperatur Messung**  
**Typ: AST-55...**

