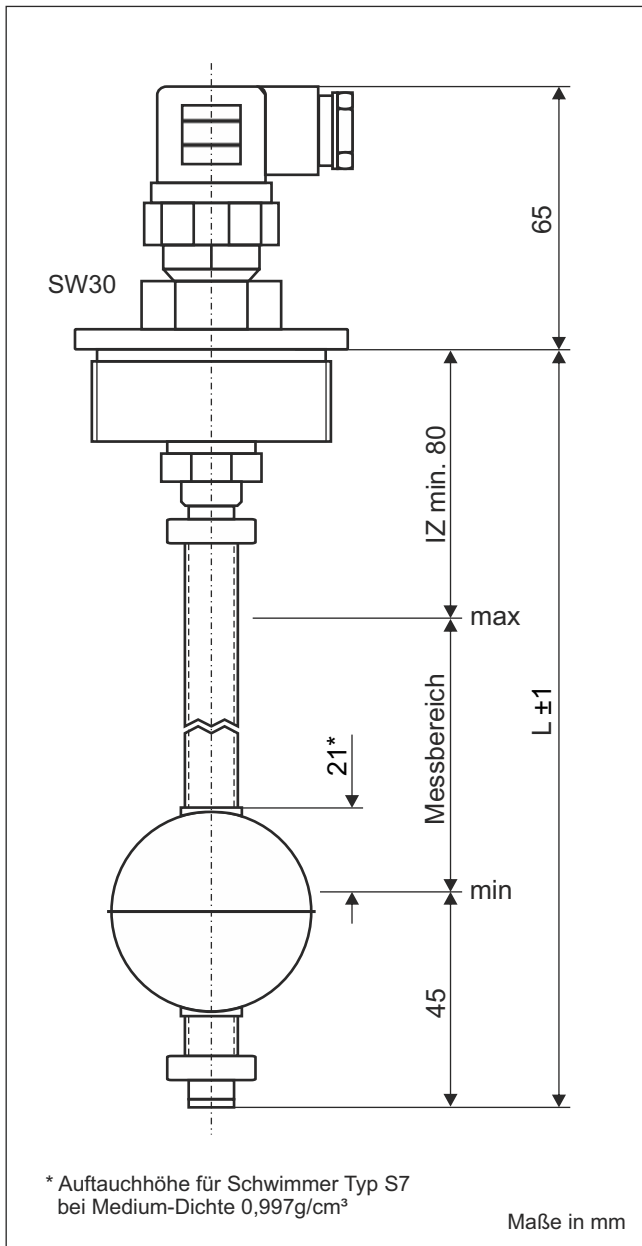


# Datenblatt

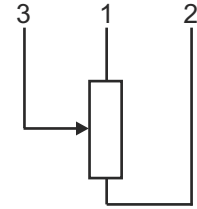
## Analoge Niveau-Messung mit überzogenem Gleitrohr

### Typ: ANM-20...



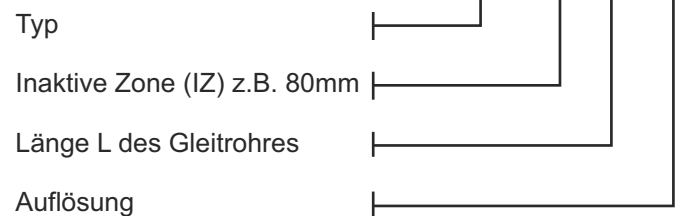
#### Anschlussplan

Passiv -  
ohne Messumformer  
Potentiometerfunktion  
ANM-20



#### Bestellschlüssel

Beispiel: ANM-20. 80. 100 . 2,5



Änderung vorbehalten

#### Technische Daten

Anschluss:	Steckverbindung 3-polig + PE DIN EN 175301-803 (DIN 43650), Material PA
Befestigung:	Verschraubung 2", Material PP
Dichtung:	O-Ring, Material EPDM
Gleitrohr:	ø12mm, Länge $L \pm 1$ mm, max. 1m weitere Längen auf Anfrage Material Edelstahl 1.4571 mit PTFE-Schlauch überzogen,
Schwimmer:	ø52mm, Material Edelstahl 1.4571, Typ S7
Auflösung:	2,54 / 5,08mm Reedkette nach Kundenangaben
Ausgang:	Potentiometerfunktion
Inaktive Zone:	IZ nach Kundenvorgabe, min. 80mm
Messbereich:	Messbereich = Länge - IZ - 45mm
Druck:	atmosphärisch
Einsatztemperatur:	-20°C bis 80°C im Medium, -20°C bis 70°C oberhalb Befestigung
Schutzart:	IP 65