

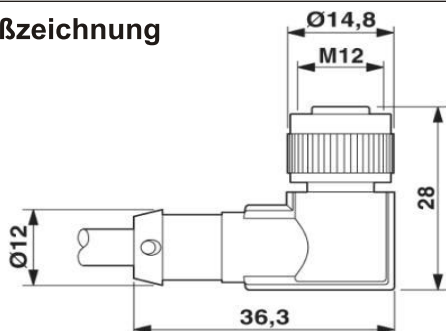
Datenblatt

Sensor-/Aktor-Kabel

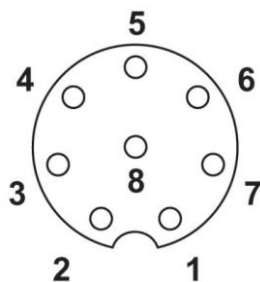
Typ: Buchse gewinkelt, geschirmt M12



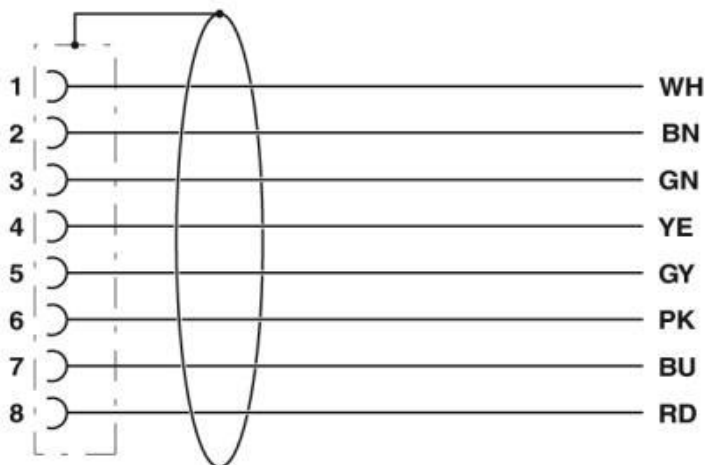
Maßzeichnung



Polbild Buchsenseite



Anschlussplan



Beschreibung

Sensor -/ Aktor-Kabel,
8-polig,
PUR,
halogenfrei,
schwarz RAL 9005,
geschirmt,
isolierte Aderendhülsen, auf Buchse gewinkelt M12,
A-kodiert,
Kabellänge: 5 m

Technische Daten

Umgebungsbedingungen

Umgebungstemperatur(Betrieb): -25 °C bis 90 °C (Stecker/Buchse)
Schutzart: IP65/IP67

Allgemein

Kabellänge: 5 m
Bemessungsstrom bei 40 °C: 2 A
Bemessungsspannung: 30 V
Polzahl: 8
Isolationswiderstand: ≥ 100 Mohm
Kodierung: A - Standard
Überspannungskategorie: II
Verschmutzungsgrad: 3
Statusanzeige: nein
Steckzyklen: ≥ 100
Anzugsdrehmoment: 0,4Nm (M12-Steckverbinder)

Datenblatt

Sensor-/Aktor-Kabel

Typ: Buchse gewinkelt, geschirmt M12

Technische Daten

Material

Brennbarkeitsklasse nach UL 94:	HB
Material Kontakt:	CuZn
Material Kontaktoberfläche:	Ni/Au
Material Kontaktträger:	TPU GF
Material Griffkörper:	TPU, schwer entflammbar, selbstverlöschend
Material Rändel:	Zinkdruckguss, vernickelt
Material Dichtung:	NBR

Leitung

Kabeltyp (Kurzzeichen):	PUR
Kabelkurzzeichen:	LiF9YC11Y
Leiterquerschnitt:	0,25 mm ²
AWG Signalleitung:	24
Leiteraufbau Signalleitung:	32x 0,10 mm
Aderdurchmesser inkl. Isolierung:	1,17 mm ±0,02 mm
Kabelaußendurchmesser:	5,9 mm ±0,2 mm
Aderfarben:	braun, blau, weiß, grau, rosa, rot, gelb, grün
Gesamtverseilung:	8 Adern um Füller zur Seele
Außenmantel, Farbe:	schwarz RAL 9005
Schirmung:	Geflecht aus verzinnnten Kupferdrähten
Optische Schirmdeckung:	85%
Isolationswiderstand:	≥ 1 GOhm*km (bei 20 °C)
Leiterwiderstand:	max. 78 Ohm/km (bei 20 °C)
Nennspannung Leitung:	≤ 300 V AC
Prüfspannung Leitung:	≥ 3000 V AC
Prüfspannung Ader/Schirm	≥ 2000 V AC
Außenmantel, Material:	PUR
Material Aderisolation:	PP
Material Leiter:	blanke Cu-Litze
Anzahl der Biegezyklen:	2000000
Biegeradius:	59 mm
Verfahrweg:	10 m
Verfahrgeschwindigkeit:	3 m/s
Beschleunigung:	10 m/s ²
Besondere Eigenschaften:	schleppkettentauglich silikonfrei
Flammwidrigkeit:	nach UL FT-2 nach UL 758/1581 (horizontal) nach UL 758/1581 FT2 nach DIN EN 60332-2-2 (20 s)
Halogenfreiheit:	nach DIN VDE 0472 Teil 815
Sonstige Beständigkeit:	bedingt UV beständig nach DIN EN ISO 4892-2-A hydrolyse- und mikrobebeständig
Umgebungstemperatur (Betrieb):	-5 °C ... 80 °C (Kabel, bewegliche Verlegung) -25 °C ... 80 °C (Kabel, fest Verlegung)